



UV-c apparaten – Stérilisateur UV-c

UV-C Strahler - UV-c devices

VarioClean S



**Gebruiksaanwijzing – Instructions d'utilisation
Bedienungsanleitung – Operation instructions**

Zuiveren – Purification – Klären - Purifying

www.auga.nl

Wij danken u voor de aankoop van dit product en wensen u veel waterplezier.

Nous vous remercions d'avoir acheté ce produit et vous souhaitons beaucoup de plaisirs aquatiques.




Vielen Dank für den Kauf des Produktes wir wünschen Ihnen viel Spaß damit.

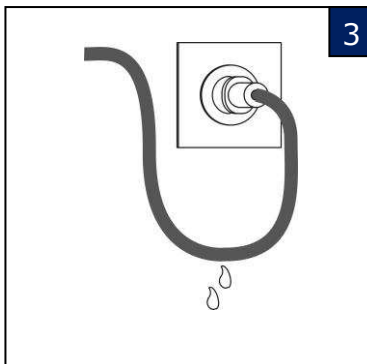
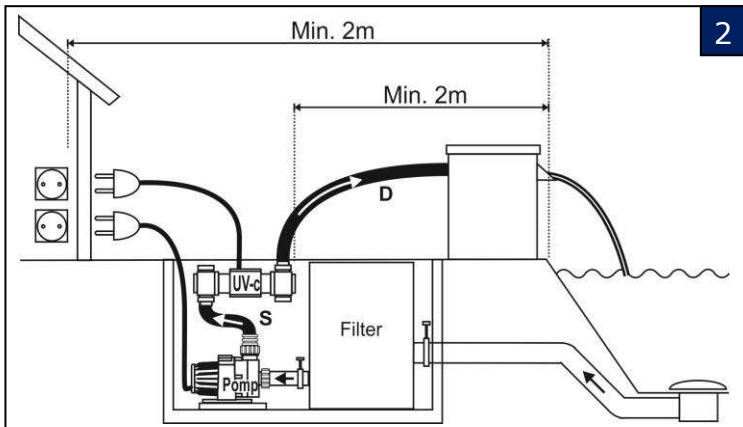
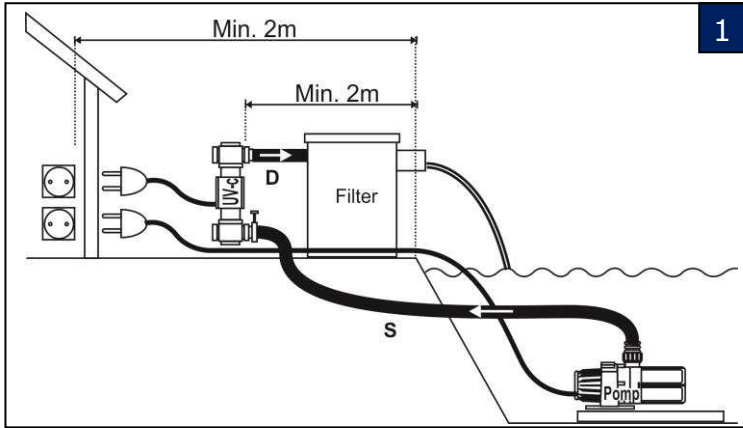
Thank you for purchasing this product and wish you lots of water fun.

Inhoudsopgave – Table des matières – Inhaltsverzeichnis - Index

Specificaties – Spécifications – Technische Daten – Specifications	2
Afbeeldingen – figures – Bilder – Pictures	3
Gebruiksaanwijzing (NL)	6
Instructions d'utilisation (F)	11
Bedienungsanleitung (D)	17
Operation instructions (GB)	23
Garantiecertificaat – Certificat de garantie – Garantie-Zertifikat Guarantee certificate	28

Specificaties – Spécifications – Technische Daten - Specifications

Type	Q min. l/h	Q max. l/h	Volt/Hz	P1 Watt	UV-c Watt	Max. Bar	 in m	 in inch	 Ø in mm	Art.Nr. Art.N°.
VarioClean® S-18	500	3000	220-240 / 50	22W	18W	1	5	1½"	25-32-40	202011
VarioClean® S-36	500	6000	220-240 / 50	40W	36W	1	5	1½"	25-32-40	202012

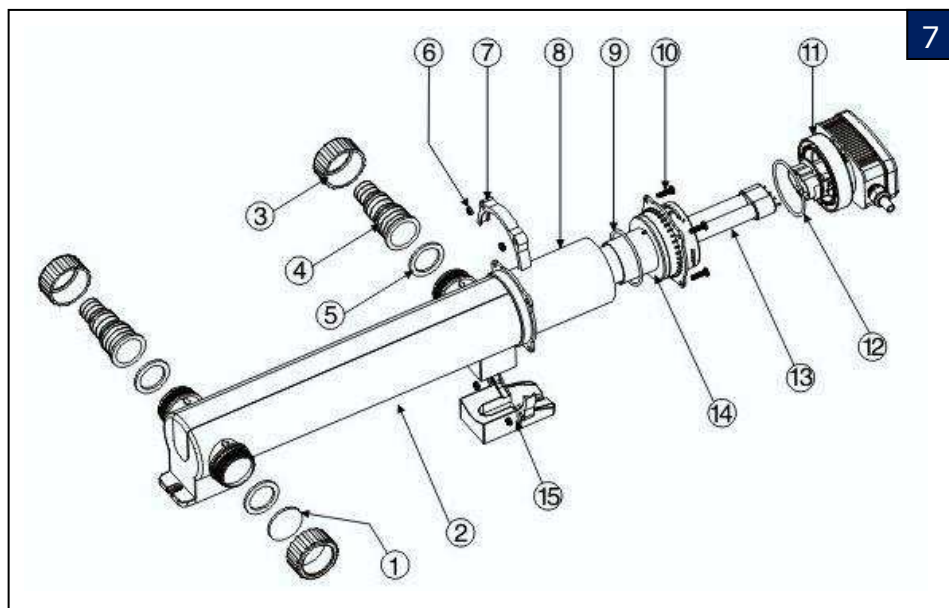


5



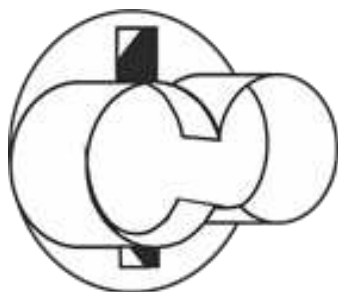
6





! LET OP: - ! ATTENTION : - ! ACHTUNG: - ! ATTENTION:

8



UV-c lamp transportbescherming in kwartsglas, lees de gebruiksaanwijzing op pagina 7.

UV-c lampe protection de transport dans un verre de quartz, lire instruction d'utilisation à la page 12.

UV-c Lampe Transportschutz in Quarzglas, lesen Sie die Bedienungsanleitung auf Seite 17.

UV-c bulb transport protection in quartz glass, read the operation instruction on page 22.



Personen, die de bedrijfsinstructie niet kennen, mogen de UV-c niet gebruiken!

Dit apparaat is niet bestemd voor gebruik door personen (inclusief kinderen) met een lichamelijke, zintuiglijke of geestelijke vermogensbeperking of gebrek aan ervaring en / of kennis, tenzij ze worden begeleid door een persoon die verantwoordelijk is voor hun veiligheid of door het krijgen van een instructie hoe het apparaat te gebruiken.

Kinderen moeten worden gecontroleerd om ervoor te zorgen dat ze niet met het apparaat spelen.

Toepassing

Deze UV-c is bedoeld voor het gebruik bij tuinvijvers, visvijvers enz. met als doel de zweefalgen in groen vijverwater te bestrijden. Voor de werking van de UV-c is een pomp nodig die het vijverwater door de UV-c pompt en een filter die de gedode zweefalgen uit het water filtert.



Toepassingsbereik:

De UV-c en en pomp mogen niet in werking zijn, wanneer personen zich in het water bevinden! (UV-c en pomp van het stroomnet scheiden). Bij twijfel dient u een vakkundige installateur te raadplegen.



Veiligheidsvoorschriften

- **Attentie! UV-C straling is schadelijk voor de ogen en de huid!**
- **Gebruik de UV-c lamp uitsluitend in het gesloten apparaat. Functiecontrole van de lamp is gemakkelijk waar te nemen door de transparante ring (afbeelding 4).**
- **Let op!** Het gebruik van deze UV-c bij tuinvijvers en de beveiligde zone daarvan is alleen toegestaan als de aanwezige elektrische installatie voldoet aan de wettelijke normen.
 - Bij twijfel dient u een vakkundige installateur te raadplegen.
- **De UV-c mag alleen aangesloten worden op een installatie met een aardlekschakelaar (30mA) en een contactdoos met randaarde.**
- De netspanning en de stroomsoort moeten met de gegevens op het typeplaatje overeenkomen of zoals in de tabel op pagina 2.
- Een contactdoos dient op een vochtvrije plaats, minstens 2 meter van de rand van het water geplaatst te zijn. (zie afbeelding 1.)
- Voordat de UV-c in gebruik wordt genomen, moet eerst het netsnoer, de stekker, de ballast en de UV-c unit gecontroleerd worden op beschadigingen.
- **Belangrijk:** bij beschadiging van het netsnoer, de stekker, de ballast en UV-c unit mag de UV-c niet meer gebruikt worden. Ga terug naar de dealer om de schade te laten beoordelen.
- Verplaats of hang de UV-c nooit op aan het netsnoer.
- Houd de stekker vrij van vocht. Om te voorkomen dat water via het snoer naar de stekker loopt, moet er een lus gevormd worden. (zie afbeelding 3.)



- Bij werkzaamheden aan de UV-c altijd de stekker van de UV-c en op de UV-c aangesloten pomp uit de contactdoos nemen, zodat de stroomtoevoer naar de UV-c en pomp verbroken is.
- De UV-c mag uitsluitend ingeschakeld zijn, wanneer deze geheel gevuld is met water en er voldoende water door de UV-c stroomt.
- **Belangrijk:** Als personen zich in het water bevinden, mag de UV-c niet in werking zijn.
- Dompel de UV-c nooit in water en bescherm tegen overstromen van de UV-c. De UV-c heeft een beschermingsklasse IPX4.
- Er mogen alleen pompen aangesloten worden met een max. druk van 10 meter (1 Bar).
- Bescherm UV-c lamp tegen sterke zoninstraling.
- De UV-c unit is uitsluitend geschikt voor zoet water, zonder chemische toevoegingen en met een min. temperatuur van 0°C en een max. temperatuur van 35°C.
- Plaats de UV-c unit met geïntegreerde ballast op een onbrandbare, stevige ondergrond en in een goed geventileerde ruimte. Voorkom oververhitting van de ballast en lamp.



Ingebruikname van de UV-c (afbeelding 1 t/m 8):

Belangrijk! De UV-c lamp mag niet drooglopen. Schade aan de UV-c is hierdoor niet uit te sluiten.

- Neem de veiligheidsvoorschriften in acht.
- Er mogen alleen pompen aangesloten worden met een max. druk van 10 meter (1 Bar).

LET OP: Verwijder de UV-c lamp transportbescherming, voordat de UV-c unit wordt geïnstalleerd.

- Draai de ballast (11) tegen de klokrichting in en neem deze van de UV-c behuizing.
 - Verwijder de UV-c lamp transportbescherming uit het kwartglas (14.)
 - Zorg dat de O-ring (12) goed zit en plaats de ballast (11) terug op de UV-c behuizing en borg deze door de ballast (11) met de klokrichting mee te draaien.
 - Bevestig de UV-C unit zo dat deze niet kan overstromen, gebruik hiervoor de bevestigingsvoeten (2+15). Om er voor te zorgen dat de UV-c compleet gevuld is met water, moet de uitstroomzijde aan de bovenzijde zitten.
 - Zaag de slangtules (4) af voor de juiste diameter slang.
 - Schroef de slangtules op de UV-c, zorg dat de UV-c altijd gevuld is met water wanneer deze in werking is.
- Bij de instroomzijde kan een keuze worden gemaakt aan welke kant de transparante slangtule (4) met wartel (3) en platte afdichting (5) wordt gemonteerd. Aan de tegenoverliggende zijde wordt het controleglas (1) met wartel (3) en platte afdichting (5) gemonteerd.
- Op de uitstroomzijde wordt de zwarte slangtule (4) met wartel (3) en platte afdichting (5) gemonteerd.
- De instroomzijde van de UV-c moet d.m.v. een slang op de pomp worden aangesloten.
 - De uitstroomzijde kan d.m.v. een slang op een filter worden aangesloten, of direct naar de vijver, waterval, etc.

- Om te zorgen dat de gedode algen niet in de vijver blijven adviseren wij om een filter in te zetten om deze gedode algen uit het water te filteren.
- Voordat de VarioClean in werking wordt gezet, moeten eerst alle wartels en aansluitingen goed gecontroleerd worden of deze goed zijn aangedraaid en waterdicht zijn aangesloten.
- De VarioClean kan in werking worden gesteld door eerst de pomp in te schakelen, zodat er water door de UV-c stroomt, hierna kan de VarioClean worden ingeschakeld.
- Controleer of er geen lekkage is, bij lekkage de UV-c en pomp uitschakelen en de lekkage oplossen, alvorens de pomp en de UV-c weer in te schakelen.
- Bescherm de UV-c tegen bevrozing.



UV-c lamp vervangen (afbeelding 6 en 7):

De UV-c lampen hebben een levensduur van ca. 8000 uur, wanneer de UV-c 24 uur per dag wordt gebruikt, adviseren wij om elk seizoen de UV-c lamp (13) te vervangen, zodat de UV-c goed blijft werken.



De UV-C is uitgelegd voor continubedrijf (24 uur per dag). Veel in- en uitschakelen kunnen de levensduur van de UV-c lamp (13) en ballast (11) verkorten.

Neem de veiligheidsvoorschriften in acht.

1. De UV-C en pomp van het stroomnet scheiden door de stekkers uit het stopcontact te nemen en beveiligen tegen opnieuw inschakelen.
2. Draai de ballast (11) tegen de klokrichting in en neem deze uit de UV-c unit.
3. Neem de UV-c lamp (13) uit de lampfitting.
4. Vervang de UVc lamp (13).
5. Plaats de UV-c lamp (13) terug in de lampfitting.
6. Zorg dat de O-ring (12) goed zit en plaatst de ballast (11) terug in de UV-c unit en borg deze door de ballast (11) met de klokrichting mee te draaien.
7. Voordat de VarioClean in werking wordt gezet, moeten eerst alle wartels en aansluitingen goed gecontroleerd worden of deze goed zijn aangedraaid en waterdicht zijn aangesloten.
8. De VarioClean kan in werking worden gesteld door eerst de pomp in te schakelen, zodat er water door de UV-c stroomt, hierna kan de VarioClean worden ingeschakeld.
9. Controleer of er geen lekkage is, bij lekkage de UV-c en pomp uitschakelen en de lekkage oplossen, alvorens de pomp en de UV-c weer wordt ingeschakeld.



Kwartsglasbuis reinigen of vervangen (afbeelding 6 en 7):

De kwartsglas (14) wordt door het vijverwater vervuild, zodat de UV-C instraling minder wordt, daarom moet de kwartsglas (14) regelmatig gereinigd worden.



Neem de veiligheidsvoorschriften in acht.

1. De UV-C en pomp van het stroomnet scheiden door de stekkers uit het stopcontact te nemen en beveiligen tegen opnieuw inschakelen.
2. Zorg dat er geen water meer in de UV-c unit zit.
3. Draai de ballast (11) tegen de klokrichting in en neem deze uit de UV-c.
4. Draai de 4 schroeven (10) van het kwartsglas (14) los.

5. Neem het kwartsglas (14) uit de UV-c unit.
6. Reinig het kwartsglas (14) met een zachte spons, voorkom krassen, en maak het kwartsglas (14) droog met een schone zachte doek.
7. Indien de kwartsglasbuis (13) beschadigd of gebarsten is moet deze vervangen worden.
8. Reinig de RVS huls (8) aan de binnenzijde van de UV-c unit met een zachte spons en maak deze droog met een zachte doek.
9. Plaats het kwartsglas (14) weer terug in de UV-c unit, zorg dat de kwartsglasafdichting (9) weer goed om het plastic deel van de kwartsglas (14) zit.
10. Draai de 4 schroeven (10) van het kwartsglas (14) vast.
11. Zorg dat de O-ring (12) goed zit en plaatst de ballast (11) terug in de UV-c unit en borg deze door de ballast (11) met de klokrichting mee te draaien.
12. Voordat de VarioClean in werking wordt gezet, moeten eerst alle wartels en aansluitingen goed gecontroleerd worden of deze goed zijn aangedraaid en waterdicht zijn aangesloten.
13. De VarioClean kan in werking worden gesteld door eerst de pomp in te schakelen, zodat er water door de UV-c stroomt, hierna kan de VarioClean worden ingeschakeld.
14. Controleer of er geen lekkage is, bij lekkage de UV-c en pomp uitschakelen en de lekkage oplossen, alvorens de pomp en de UV-c weer wordt ingeschakeld.



Omschrijving onderdelen: (afbeelding 7)

Nr.	Omschrijving	Nr.	Omschrijving
1	Controleglas	9	Afdichting kwartsglas
2	UV-c buis	10	Schroeven kwartsglas (4x)
3	Wartel	11	Ballast
4	Slangtule	12	Afdichting ballast
5	Platte afdichting	13	UV-c lamp
6	Moer	14	Kwartsglas
7	Klembeugel	15	Voet
8	RVS huls		

Onderdelen kunnen worden besteld bij uw dealer, tekeningnummer, omschrijving en het type UV-c aangeven bij uw bestelling..



Winterperiode

- Bij naderende vorst met kans op bevriezing van de UV-c unit, dient deze gedemonteerd en vorstvrij opgeslagen te worden.
- Laat de UV-c leeglopen in de herfst en sla deze vorstvrij op.
- Reinig de UV-c zoals eerder beschreven, voordat de UV-c wordt opgeslagen.



Het verwijderen en opslaan van afval

Elektrische apparaten die in het huishouden zijn gebruikt, dienen volgens EU-richtlijnen verwijderd te worden. Het product mag niet met het normale huisvuil worden afgevoerd, maar dient apart te worden verzameld. U moet er zelf zorg voor dragen dat het apparaat op een speciaal daarvoor bestemde verzamelplaats wordt ingeleverd en op een milieuvriendelijke manier wordt gedemonteerd en verwerkt.

Meer informatie over lokale afvalverzamelpunten vindt u bij de gemeente van uw woonplaats.



Garantievoorwaarden

Op de UV-c wordt 24 maanden garantie verleend welke ingaat op het moment van aankoop. U dient hiervoor de aankoopbon als bewijs te bewaren.

Schade aan de UV-c binnen de garantietermijn, ontstaan door een productie- en/of materiaalfout, wordt kosteloos hersteld of er wordt een vervangend product aangeboden. UV-c lamp, kwartsglasbuis, natuurlijke slijtage, drooglopen, kalkaanslag, te weinig onderhoud, bevriezing, ondeskundige reparaties en schade ontstaan door onjuist gebruik vallen niet onder de garantieaanspraak.

Bij veranderingen aan de UV-c, alsmede het inkorten van de stroomkabel of het afknippen van de stekker, vervalt de garantieaanspraak. Gevolgschade ontstaan door het uitvallen of verkeerd gebruiken van de UV-c valt buiten de aansprakelijkheid van de leverancier. Bij aanspraak op garantie, het product inclusief garantiebewijs en aankoopbon inleveren bij de dealer.



Les personnes qui ne connaissent pas les consignes ne peuvent pas utiliser l'unité UV-c.

Cet appareil n'est pas destiné à être utilisé par des personnes (y compris des enfants) présentant des limitations au niveau corporel, sensoriel ou mental ou présentant un manque d'expérience et/ou de connaissances, sauf si elles sont accompagnées par une personne responsable pour leur sécurité ou si elles ont reçu une formation à l'utilisation de l'appareil.

Les enfants doivent être surveillés pour s'assurer qu'ils ne jouent pas avec l'appareil.

Utilisation

Cette unité UV-c est destinée à être utilisée dans les bassins de jardin, étangs de pêche, etc. où elle permet de lutter contre les algues flottantes dans l'eau verte de l'étang. Pour fonctionner, l'unité UV-c a besoin d'une pompe qui fait circuler l'eau de l'étang dans l'unité UV-c et d'un filtre qui élimine de l'eau les algues flottantes mortes.



Domaine d'utilisation :

L'unité UV-c et la pompe ne peuvent pas être en service lorsque des personnes se baignent ! (isoler l'unité UV-c et la pompe du secteur). En cas de doute, vous devez consulter un installateur professionnel.



Consignes de sécurité

- **Attention ! Les rayons UV-c sont nocifs pour les yeux et la peau !**
- **Utilisez exclusivement la lampe UV-c dans l'appareil fermé. Le contrôle du fonctionnement de la lampe est facile à observer grâce au raccord transparent. ((figure 4)**
- **Attention !** L'utilisation de cette unité UV-c dans des bassins de jardin et dans leur zone de protection est uniquement autorisée si l'installation électrique présente répond aux normes légales.
 - En cas de doute, vous devez consulter un installateur professionnel.
- **L'unité UV-c peut uniquement être raccordée à une installation avec un disjoncteur différentiel (30 mA) et une prise de courant équipée d'une prise de terre.**
- La tension du réseau et le type de courant doivent correspondre aux données figurant sur la plaque signalétique ou au tableau page 2.
- Une prise de courant doit être placée à un endroit non humide, à au moins 2 mètres du bord de l'eau. (voir figure 1.)
- Avant de mettre l'unité UV-c en service, il faut d'abord s'assurer que le cordon d'alimentation, la fiche, le ballast et l'unité UV-c ne sont pas endommagés.
- **Important :** si le cordon d'alimentation, la fiche, le ballast et l'unité UV-c sont endommagés, l'unité UV-c ne peut plus être utilisée. Dans ce cas, vous devez retourner chez votre revendeur pour faire évaluer les dégâts.
- Ne déplacez ou ne suspendez jamais l'unité UV-c par le cordon d'alimentation.
- Conservez la fiche à l'abri de l'humidité. Pour éviter que de l'eau ne coule vers la fiche via le cordon, il faut faire une boucle. (voir figure 3.)
-



- Avant de travailler sur l'unité UV-c, retirez toujours la fiche de l'unité UV-c et de la pompe branchée sur l'unité UV-c de la prise murale afin de couper l'alimentation électrique de l'unité UV-c et de la pompe.
- L'unité UV-c ne peut être mise en marche que si elle est complètement remplie d'eau et si le débit d'eau dans l'unité UV-c est suffisant.
- **Important** : L'unité UV-c ne peut pas être en marche si des personnes se trouvent dans l'eau.
- Ne plongez jamais l'unité UV-c dans l'eau et protégez-la des inondations. La classe de protection de l'unité UV-c est IPX4.
- Seules des pompes d'une pression maximum de 10 mètres (1 Bar) peuvent être raccordées.
- Protégez la lampe UV-c contre les rayonnements du soleil.
- L'unité UV-c convient uniquement pour l'eau douce, sans additifs chimiques et présentant une température min. de 0°C et une température max. de 35°C.
- Placez l'unité UV-c avec son ballast intégré sur un support solide et ininflammable et dans une pièce bien ventilée. Évitez la surchauffe du ballast et de la lampe.



Mise en service de l'unité UV-c (figure 1 à 8) :

Important ! La lampe UV-c ne peut pas fonctionner à sec. Cela pourrait endommager l'unité UV-c.

- Tenez compte des consignes de sécurité.
- Seules des pompes d'une pression maximum de 10 mètres (1 Bar) peuvent être raccordées.

ATTENTION : enlever la protection de transport de la lampe UV-C avant d'installer l'unité UV-C.

- Tourner le ballast (11) dans le sens anti-horaire et le retirer du compartiment UV-C.
- Enlever de la gaine quartz (14) la protection de transport de la lampe UV-C.
- S'assurer que le joint (12) soit bien positionné et replacer le ballast (11) sur le compartiment UV-C puis sécuriser le ballast (11) en tournant dans le sens horaire.
- Fixez l'unité UV-C de manière à ce qu'elle ne puisse pas être inondée, pour ce faire, utilisez les supports de fixation (2+15). Pour que l'unité UV-c soit complètement remplie d'eau, le côté écoulement doit être placé vers le haut.
- Sciez les raccords (4) en fonction du diamètre correct.
- Vissez les raccords sur l'unité UV-c, veillez à ce que l'unité UV-c soit toujours remplie d'eau lorsqu'elle est en service.
Pour l'entrée, il est possible de choisir le côté où monter le raccord transparent (4) au moyen d'un manchon de serrage (3) et d'un joint d'étanchéité plat (5). Sur le côté opposé, il faut monter la vitre de contrôle (1) au moyen d'un manchon de serrage (3) et d'une rondelle d'étanchéité plate (5).
Pour l'écoulement il faut monter le raccord noir (4) au moyen d'un manchon de serrage (3) et d'un joint d'étanchéité plat (5).
- L'entrée de l'unité UV-c doit être raccordée à la pompe au moyen d'un tuyau.
- L'écoulement peut être raccordé au moyen d'un tuyau à un filtre ou directement à l'étang, la cascade, etc.

- Pour que les algues mortes ne restent pas dans l'étang, nous préconisons l'utilisation d'un filtre permettant de les éliminer de l'eau.
- Avant de mettre le VarioClean en service, il convient de vérifier minutieusement tous les manchons et raccords pour s'assurer qu'ils sont bien serrés et raccordés de façon étanche.
- Le VarioClean peut être mis en service en actionnant d'abord la pompe afin que de l'eau s'écoule dans l'unité UV-c, puis en mettant le VarioClean en marche.
- Assurez-vous qu'il n'y a pas de fuite. En cas de fuite, arrêtez l'unité UV-c et la pompe et résolvez le problème avant de remettre la pompe et l'unité UV-c en marche.
- Protégez l'unité UV-c du gel.



Remplacement de la lampe UV-c (figures 6 et 7) :

Les lampes UV-c ont une durée de vie d'environ 8 000 heures. Si l'unité UV-c est utilisée 24 heures sur 24, il est recommandé de remplacer la lampe UV-c (13) chaque saison afin de garantir le bon fonctionnement continu de l'unité UV-c. L'unité UV-c est prévue pour fonctionner en continu (24 heures par jour). Des mise sous et hors tension répétées peuvent réduire la durée de vie de la lampe UV-c (13) et du ballast (11).



Tenez compte des consignes de sécurité.

1. Isolez l'unité UV-C et la pompe du secteur en retirant les fiches de la prise et en les protégeant contre une remise en service.
2. Tournez le ballast (11) dans le sens anti-horaire et retirez-le de l'unité UV-c.
3. Retirez la lampe UV-c (13) du culot de la lampe.
4. Remplacez la lampe UV-c (13).
5. Remettez la lampe UV-c (13) dans le culot de la lampe.
6. Veillez à ce que l'anneau O (12) soit bien fixé, replacez le ballast (11) dans l'unité UV-c et serrez en faisant tourner le ballast (11) dans le sens horaire.
7. Avant de mettre le VarioClean en service, il convient de vérifier minutieusement tous les manchons et raccords pour s'assurer qu'ils sont bien serrés et raccordés de façon étanche.
8. Le VarioClean peut être mis en service en actionnant d'abord la pompe afin que de l'eau s'écoule dans l'unité UV-c, puis en mettant le VarioClean en marche.
9. Assurez-vous qu'il n'y a pas de fuite. En cas de fuite, arrêtez l'unité UV-c et la pompe et résolvez le problème avant de remettre la pompe et l'unité UV-c en marche.



Nettoyage ou remplacement de la gaine quartz (figures 6 et 7) :

La gaine quartz (14) est encrassé par l'eau de l'étang, ce qui réduit le rayonnement UV-c. C'est pour cette raison que la gaine quartz (14) doit être nettoyée régulièrement.



Tenez compte des consignes de sécurité.

1. Isolez l'unité UV-C et la pompe du secteur en retirant les fiches de la prise et en les protégeant contre une remise en service.
2. Assurez-vous qu'il n'y a plus d'eau dans l'unité UV-c.

3. Tournez le ballast (11) dans le sens anti-horaire et retirez-le de l'unité UV-c.
4. Dévissez les 4 vis (10) la gaine quartz (14).
5. Retirez la gaine quartz (14) de l'unité UV-c.
6. Nettoyez la gaine quartz (14) avec une éponge douce, en évitant de le rayer, et séchez-la le verre de silice (14) avec un chiffon doux et propre.
7. Si la lampe UV-c (13) est endommagée ou fêlée, elle doit être remplacée.
8. Nettoyez la gaine en inox (8) à l'intérieur de l'unité UV-c avec une éponge douce et séchez-la avec un chiffon doux.
9. Remontez la gaine quartz (14) dans l'unité UV-c, veillez à ce que le joint (9) enserre bien la partie en plastique de la gaine quartz (14).
10. Vissez les 4 vis (10) de la gaine quartz (14).
11. Veillez à ce que l'anneau O (12) soit bien fixé, remplacez le ballast (11) dans l'unité UV-c et serrez en faisant tourner le ballast (11) dans le sens horaire.
12. Avant de mettre le VarioClean en service, il convient de vérifier minutieusement tous les manchons et raccords pour s'assurer qu'ils sont bien serrés et raccordés de façon étanche.
13. Le VarioClean peut être mis en service en actionnant d'abord la pompe afin que de l'eau s'écoule dans l'unité UV-c, puis en mettant le VarioClean en marche.
14. Assurez-vous qu'il n'y a pas de fuite. En cas de fuite, arrêtez l'unité UV-c et la pompe et résolvez le problème avant de remettre la pompe et l'unité UV-c en marche.



Description des pièces : (figure 7)

N°	Description	N°	Description
1	Vitre de contrôle	9	Joint de la gaine quartz
2	tuyau UV-c	10	Vis de la gaine quartz (4x)
3	Manchon	11	Ballast
4	Raccord	12	Étanchéité ballast
5	Joint plat	13	Lampe UV-c
6	Écrou	14	Gaine quartz
7	Collier de serrage	15	Support
8	Gaine en inox		

Vous pouvez commander les pièces de rechange chez votre revendeur. Veuillez mentionner le numéro du plan, la description et le type d'unité UV-c lors de votre commande.



Période hivernale

- À l'approche de l'hiver et des risques de gelées, l'unité UV-c doit être démontée pour être protégée du gel. Elle doit ensuite être rangée à l'abri du gel.
- Laissez l'unité UV-c se vider à l'automne et stockez-la à l'abri du gel.
- Nettoyez l'unité UV-c comme décrit plus tôt, avant de la stocker.



Élimination et stockage des déchets

Les appareils électriques qui sont utilisés dans le ménage doivent être éliminés conformément aux directives UE. L'appareil ne peut pas être évacué avec les déchets ménagers normaux, mais il doit être collecté séparément. Vous devez veiller à ce que l'appareil soit ramené à un endroit de collecte adéquat pour y être démonté et recyclé dans le respect de l'environnement.

Vous trouverez de plus amples informations sur les points locaux de collecte des déchets auprès de la commune où se situe votre habitation.



Conditions de garantie

Une garantie de 24 mois est accordée sur l'unité UV-c. Elle entre en vigueur au moment de l'achat. Vous devez dès lors conserver le bon d'achat comme preuve de paiement.

Les dégâts au niveau de l'unité UV-c survenant durant la période de garantie, dus à une erreur de production et/ou de matériaux, seront réparés sans frais ou un produit de remplacement vous sera proposé. La lampe UV-c, la gaine quartz, l'usure naturelle, le fonctionnement à sec, les dépôts calcaires, le manque d'entretien, le gel, les réparations non professionnelles et les dégâts dus à une mauvaise utilisation ne relèvent pas de la garantie.

En cas de modifications apportées à l'unité UV-c, notamment le raccourcissement du cordon d'alimentation ou le cisaillement de la fiche, la garantie est annulée. Le fournisseur décline toute responsabilité en cas de dommages dus à la chute ou à une utilisation erronée de l'unité UV-c. En cas de recours à la garantie, vous devrez fournir au revendeur le produit, ainsi que le certificat de garantie et le bon d'achat.



Personen, die nicht mit der Betriebsanweisung vertraut sind, dürfen die UV-C nicht verwenden!

Das Gerät ist nicht für Personen (einschließlich Kinder) mit einer körperlichen, sensorischen oder geistigen Behinderung oder fehlenden Erfahrungen und/oder Kenntnissen gedacht, es sei denn, sie werden dabei von einer Person betreut, die für ihre Sicherheit verantwortlich ist oder sie erhalten eine Anleitung zum Gebrauch des Geräts.

Kinder müssen beaufsichtigt werden, damit sie nicht mit dem Gerät spielen.

Anwendung

Diese UV-C ist zum Einsatz in Gartenteichen, Fischteichen usw. zur Bekämpfung von Schwebalgen in grünem Teichwasser bestimmt. Für den Betrieb der UV-C ist eine Pumpe erforderlich, die das Teichwasser durch die UV-C pumpt, sowie ein Filter, der die abgetöteten Schwebalgen aus dem Wasser filtert.



Anwendungsbereich:

Die UV-C und die Pumpe dürfen nicht in Betrieb sein, wenn sich Personen im Wasser befinden! (UV-C und Pumpe vom Stromnetz nehmen). Wenden Sie sich in Zweifelsfällen an einen fachkundigen Installateur.



Sicherheitsvorschriften

- **Achtung! UV-C-Strahlung ist schädlich für Augen und Haut!**
- **Verwenden Sie die UV-C-Lampe ausschließlich in dem geschlossenen Gerät. Die Funktionskontrolle der Lampe ist durch den transparenten Ring leicht durchzuführen (Abbildung 4).**
- **Achtung!** Der Gebrauch dieser UV-C in Gartenteichen und in deren Sicherheitszone ist nur zulässig, wenn die vorhandene elektrische Anlage die gesetzlichen Normen erfüllt.
 - Wenden Sie sich in Zweifelsfällen an einen fachkundigen Installateur.
- **Die UV-c darf nur an eine Anlage mit einem Schutzschalter (30 mA) und einer geerdeten Steckdose angeschlossen werden.**
- Die Netzspannung und Stromart müssen den Angaben auf dem Typenschild oder den Angaben in der Tabelle auf Seite 2 entsprechen.
- Eine Steckdose muss an einem trockenen Ort und mindestens zwei Meter vom Ufer entfernt angebracht sein. (siehe Abbildung 1)
- Bevor die UV-C in Betrieb genommen wird, müssen das Netzkabel, der Stecker, der Ballast und die UV-C-Einheit auf Beschädigungen kontrolliert werden.
- **Wichtig:** Bei einer Beschädigung des Netzkabels, des Steckers, des Ballasts und der UV-C-Einheit darf die UV-C nicht mehr verwendet werden. Wenden Sie sich an den Händler, um den Schaden beurteilen zu lassen.
- Halten Sie die UV-C niemals am Netzkabel fest.
- Achten Sie darauf, dass der Stecker vor Feuchtigkeit geschützt ist. Um zu verhindern, dass Wasser über das Kabel zum Stecker läuft, muss das Kabel in einem Bogen geführt werden. (siehe Abbildung 3)



- Ziehen Sie bei Arbeiten an der UV-C immer den Stecker der UV-C und der an der UV-C angeschlossenen Pumpe aus der Steckdose, so dass die Stromzufuhr zur UV-C und zur Pumpe unterbrochen ist.
- Die UV-C darf nur dann eingeschaltet sein, wenn diese vollständig mit Wasser gefüllt ist und ausreichend Wasser durch die UV-C strömt.
- **Wichtig:** Wenn sich Personen im Wasser befinden, darf die UV-C nicht in Betrieb sein.
- Tauchen Sie die UV-C niemals ins Wasser und schützen Sie die UV-C gegen Überlaufen. Die UV-C hat die Schutzklasse IPX4.
- Es dürfen nur Pumpen mit einem Druck von maximal 10 Metern (1 bar) angeschlossen werden.
- Schützen Sie die UV-C-Lampe vor starker Sonneneinstrahlung.
- Die UV-C-Einheit eignet sich ausschließlich für Süßwasser, ohne chemische Zusätze und mit einer Mindesttemperatur von 0 °C und einer Höchsttemperatur von 35 °C.
- Stellen Sie die UV-C-Einheit mit integriertem Ballast auf einen nicht brennbaren, stabilen Untergrund in einem gut belüfteten Raum. Verhindern Sie eine Überhitzung von Ballast und Lampe.



Inbetriebnahme der UV-C (Abbildung 1 bis 8):

Wichtig! Die UV-C-Lampe darf nicht trockenlaufen. Ein Schaden an der UV-C ist dadurch nicht auszuschließen.

- Halten Sie immer die Sicherheitsvorschriften ein.
- Es dürfen nur Pumpen mit einem Druck von maximal 10 Metern (1 bar) angeschlossen werden.

ACHTUNG: Entfernen Sie den UV-C-Lichttransportschutz, bevor das UV-C-Gerät installiert wird.

- Drehen Sie das Vorschaltgerät (11) gegen den Uhrzeigersinn und entfernen Sie es vom UV-C-Gehäuse.
- Entfernen Sie den UV-C-Lichttransportschutz aus dem Quarzglas (14)
- Sicherstellen, dass der O-Ring (12) richtig sitzt und das Vorschaltgerät (11) wieder auf das UV-C-Gehäuse aufsetzen und das Vorschaltgerät (11) im Uhrzeigersinn drehen.
- Befestigen Sie die UV-C-Einheit so, dass sie nicht überlaufen kann, benutzen Sie dazu die Befestigungsfüße (2+15). Um sicherzustellen, dass die UV-C vollständig mit Wasser gefüllt ist, muss sich die Ausströmungsseite an der Oberseite befinden.
- Sägen Sie die Schlauchtülle (4) für den Schlauch mit dem richtigen Durchmesser ab.
- Schrauben Sie die Schlauchtüllen an die UV-C, sorgen Sie dafür, dass die UV-C immer mit Wasser gefüllt ist, wenn sie in Betrieb ist.
An der Einströmungsseite kann gewählt werden, an welcher Seite die transparente Schlauchtülle (4) mit Überwurfmutter (3) und Flachdichtung (5) montiert wird. An der gegenüberliegenden Seite wird das Schauglas (1) mit Überwurfmutter (3) und Flachdichtung (5) montiert.
An der Ausströmungsseite wird die schwarze Schlauchtülle (4) mit Überwurfmutter (3) und Flachdichtung (5) montiert.
- Die Einströmungsseite der UV-C muss mittels eines Schlauchs an der Pumpe angeschlossen werden.
- Die Ausströmungsseite kann mittels eines Schlauchs an einen Filter angeschlossen werden oder direkt zum Teich, Wasserfall etc.

- Um sicherzustellen, dass die abgetöteten Algen nicht im Teich bleiben, empfehlen wir den Einsatz eines Filters, der die abgetöteten Algen aus dem Wasser filtert.
- Vor Inbetriebnahme der VarioClean müssen zunächst alle Überwurfmutter und Anschlüsse daraufhin kontrolliert werden, ob sie gut festgezogen und wasserdicht angeschlossen sind.
- Die VarioClean kann in Betrieb genommen werden, indem zunächst die Pumpe eingeschaltet wird, sodass Wasser durch die UV-C strömt, anschließend kann die VarioClean eingeschaltet werden.
- Kontrollieren Sie, ob es keine Leckage gibt, schalten Sie die UV-C und die Pumpe bei Leckage aus und beheben Sie die Leckage, bevor Sie die Pumpe und die UV-C wieder einschalten.
- Schützen Sie die UV-C vor Frost.



UV-C-Lampe ersetzen (Abbildung 6 und 7):

Die UV-C-Lampen haben eine Lebensdauer von ca. 8.000 Stunden. Wenn die UV-C 24 Stunden am Tag betrieben wird, empfehlen wir, die UV-C-Lampe (13) jede Saison zu wechseln, damit die UV-C weiterhin gut funktioniert.



Die UV-C ist für den Dauerbetrieb (24 Stunden pro Tag) ausgelegt. Durch häufiges Ein- und Ausschalten kann die Lebensdauer der UV-C-Lampe (13) und des Ballasts (11) verkürzt werden.

Halten Sie immer die Sicherheitsvorschriften ein.

1. Nehmen Sie die UV-C und die Pumpe vom Stromnetz, indem Sie die Stecker aus der Steckdose ziehen und sie vor erneutem Einschalten sichern.
2. Drehen Sie den Ballast (11) entgegen der Uhrzeigerrichtung und nehmen Sie diesen aus der UV-C-Einheit.
3. Nehmen Sie die UV-C-Lampe (13) aus der Lampenfassung (13).
4. Ersetzen Sie die UV-C-Lampe (13).
5. Setzen Sie die UV-C-Lampe (13) wieder in die Lampenfassung (13).
6. Sorgen Sie dafür, dass der O-Ring (12) gut sitzt und setzen Sie den Ballast (11) zurück in die UV-C-Einheit und sichern Sie diesen, indem Sie den Ballast (11) in Uhrzeigerrichtung mitdrehen.
7. Vor Inbetriebnahme der VarioClean müssen zunächst alle Überwurfmutter und Anschlüsse daraufhin kontrolliert werden, ob sie gut festgezogen und wasserdicht angeschlossen sind.
8. Die VarioClean kann in Betrieb genommen werden, indem zunächst die Pumpe eingeschaltet wird, sodass Wasser durch die UV-C strömt, anschließend kann die VarioClean eingeschaltet werden.
9. Kontrollieren Sie, ob es keine Leckage gibt, schalten Sie die UV-C und die Pumpe bei Leckage aus und beheben Sie die Leckage, bevor Sie die Pumpe und die UV-C wieder einschalten.



Quarzglasrohr reinigen oder ersetzen (Abbildung 6 und 7):

Das Quarzglas (14) wird durch das Teichwasser verschmutzt und die UV-C-Einstrahlung nimmt dadurch ab, daher muss das Quarzglas (14) regelmäßig gereinigt werden.



Halten Sie immer die Sicherheitsvorschriften ein.

1. Nehmen Sie die UV-C und die Pumpe vom Stromnetz, indem Sie die Stecker aus der Steckdose ziehen und sie vor erneutem Einschalten sichern.
2. Achten Sie darauf, dass sich in der UV-C-Einheit kein Wasser mehr befindet.
3. Drehen Sie den Ballast (11) entgegen der Uhrzeigerrichtung und nehmen Sie diesen aus der UV-C.
4. Lösen Sie die 4 Schrauben (10) am Quarzglas (14).
5. Nehmen Sie das Quarzglas (14) aus der UV-C-Einheit. Reinigen Sie das Quarzglas (14) mit einem weichen Schwamm, vermeiden Sie Kratzer und trocknen Sie das Quarzglas (14) mit einem sauberen weichen Tuch.
6. Wenn das Quarzglasrohr (13) beschädigt oder zersprungen ist, muss es ersetzt werden.
7. Reinigen Sie die Edelstahlhülse (8) an der Innenseite der UV-C-Einheit mit einem weichen Schwamm und trocknen Sie diese mit einem weichen Tuch.
8. Setzen Sie das Quarzglas (14) wieder zurück in die UV-C-Einheit und sorgen Sie dafür, dass die Quarzglasdichtung (9) wieder gut um das Kunststoffteil des Quarzglases (14) sitzt.
9. Ziehen Sie die 4 Schrauben (10) am Quarzglas (14) an.
10. Sorgen Sie dafür, dass der O-Ring (12) gut sitzt und setzen Sie den Ballast (11) zurück in die UV-C-Einheit und sichern Sie diesen, indem Sie den Ballast (11) in Uhrzeigerrichtung mitdrehen.
11. Bevor der VarioClean in Betrieb genommen wird, müssen erst alle Überwurfmuttern und Anschlüsse gut kontrolliert werden, ob sie richtig angezogen und wasserdicht angeschlossen sind.
12. Der VarioClean kann in Betrieb genommen werden, indem erst die Pumpe eingeschaltet wird, damit Wasser durch die UV-C strömt, danach kann der VarioClean eingeschaltet werden.
13. Kontrollieren Sie, ob es keine Leckage gibt, bei Leckage die UV-C und die Pumpe ausschalten und die Leckage beseitigen, bevor die Pumpe und die UV-C wieder eingeschaltet werden.



Teilebenennung: (Abbildung 7)

Nr.	Benennung	Nr.	Benennung
1	Schauglas	9	Dichtung Quarzglas
2	UV-C-Rohr	10	Schrauben Quarzglas (4x)
3	Überwurfmutter	11	Ballast
4	Schlauchtülle	12	Dichtung Ballast
5	Flachdichtung	13	UV-C-Lampe
6	Mutter	14	Quarzglas
7	Halteklammer	15	Fuß
8	Edelstahlhülse		

Die Teile können bei Ihrem Händler bestellt werden. Bitte geben Sie die Zeichnungsnummer, die Benennung und den Typ UV-C bei Ihrer Bestellung an.



Winterzeit

- Schützen Sie die UV-C bei nahendem Frost vor dem Einfrieren, bauen Sie diese aus und lagern Sie diese an einem frostsicheren Ort.
- Lassen Sie die UV-C im Herbst leerlaufen und lagern Sie sie frostgeschützt ein.
- Reinigen Sie die UV-C wie oben beschrieben, bevor Sie die UV-C für den Winter einlagern.



Entsorgen und Lagern von Abfällen

Elektrische Geräte, die in Haushalten verwendet wurden, müssen den EU-Richtlinien entsprechend entsorgt werden. Das Produkt darf nicht mit dem normalen Hausmüll abtransportiert werden, sondern muss separat eingesammelt werden. Sie müssen selbst dafür sorgen, dass das Gerät an einer speziell dafür vorgesehenen Sammelstelle abgegeben wird und dass es auf eine umweltfreundliche Weise demontiert und entsorgt wird.

Weitere Informationen zu lokalen Müllsammelstellen erhalten Sie bei der Gemeinde in Ihrem Wohnort.



Garantiebedingungen

Für die UV-C gilt eine Garantie von 24 Monaten, die zum Zeitpunkt des Kaufs beginnt. Bitte bewahren Sie Ihren Kassenzettel als Beleg auf.

Schaden, der innerhalb der Garantiefrist an der UV-C entsteht und durch einen Produktions- und/oder Materialfehler verursacht wird, wird kostenlos repariert oder es wird ein Ersatzprodukt angeboten. UV-C-Lampe, Quarzglasrohr, natürlicher Verschleiß, Trockenlaufen, Kalkablagerungen, zu wenig Wartung, Einfrieren, unsachgemäße Reparaturen und Schäden durch nicht bestimmungsgemäßen Gebrauch sind von der Garantie ausgeschlossen.

Bei Veränderungen an der UV-C, wie dem Kürzen des Stromkabels oder dem Abschneiden des Steckers, verfällt der Garantieanspruch. Folgeschäden, die durch das Ausfallen oder den falschen Gebrauch der UV-C entstehen, fallen nicht unter die Haftung des Lieferanten. Bei Inanspruchnahme der Garantie bringen Sie das Produkt mit dem Garantieschein und dem Kaufbeleg zu Ihrem Händler.



People unfamiliar with the operating instructions are not permitted to use the UV-c!

This equipment should not be used by people, including children, with a physical, sensory or mental disability, or by people with a lack of knowledge and/or experience of using it, unless they are supervised by a person who is responsible for their safety, or that they have already been given clear instructions on how to operate it.

Children must be supervised to ensure that the equipment does not end up being treated as a toy.

Application

The UV-c has been designed for use in garden ponds, water features, etc., with the purpose of eliminating algae floating in the water. In order to operate the UV-c it requires a pump to pump the water from the pond through the UV-c device and also a filter to filter out any floating algae found in the water.



Scope of application:

Neither the UV-c nor the pump should ever be used when there are people in the water! (The UV-c and pump must be disconnected from the power supply). If in doubt, always contact a trained electrician.



Safety instructions

- **Attention! Radiation from the UV-C unit can harm the skin and eyes!**
- **The UV-c lamp must only be turned on when enclosed inside the equipment. The functioning of the lamp is easy to inspect through the transparent sleeve (figure 4).**
- **Please note!** Use the UV-c in and around garden ponds is only permitted when the electricity supply meets all the legal standards.
 - If in doubt, always contact a professional electrician.
- **The UV-c may only be connected to equipment fitted with an earth leakage circuit breaker (30 mA) and a properly earthed power socket.**
- The supply voltage and type of current must match the type plate fitted to the equipment, or that given in the table on page 2.
- The power socket should be installed in a moisture-free position, at least two metres away from the water's edge (see figure 1.).
- Before using the UV-c please inspect the mains power cable, the plug, the ballast and the UV-c unit for any damage.
- **Important:** if any damage is found on the mains power cable, the plug, the ballast and the UV-c unit it must no longer be used and disconnected from the power supply. Contact the dealer so that the damage may be assessed.
- Never suspend the UV-c by the mains power cable.
- Always keep the plug dry. A loop should be made in the mains power cable to prevent water running back into the plug (see figure 3.)



- When working with the UV-c always remove the plug from the UV-c unit itself, and disconnect the UV-c pump from the power socket, thereby ensuring that the power supply to the UV-c is disconnected.
- The UV-c may only be switched on when it is completely filled with water and there is a sufficient flow of water running through the unit.
- **Important:** The UV-c must never be used when there are people in the pond or water feature.
- Never immerse the UV-c in water and also protect it from overflowing water. The UV-c has level IPX4 protection classification.
- Only pumps with a maximum pressure of 10 metres (1 Bar) may be connected to the unit.
- Protect the UV-c against direct sunlight.
- The UV-c unit is only suitable for fresh water that does not contain any chemical additives and at a minimum temperature of 0°C and a maximum temperature of 35°C.
- Place the UV-c unit with integrated ballast on a non-flammable, stable base in a properly ventilated space. Prevent the ballast and the lamp from overheating.



On first using the UV-c (figures 1 to 8):

Important! The UV-c unit must never run dry. This will otherwise lead to damaging the unit.

- Always observe the safety instructions.
- Only pumps with a maximum pressure of 10 metres (1 Bar) may be connected to the unit.

ATTENTION: Remove the UV-C light transport protection before the UV-C unit is installed.

- Turn the ballast (11) counter-clockwise and remove it from the UV-C casing.
- Remove the UV-C light transport protection out of the quartz glass (14)
- Make sure the O-ring (12) is properly and place the ballast (11) back on the UV-C casing and secure the ballast (11) to rotate in a clockwise direction.
- Install the UV-c unit so that it cannot become inundated with water - use the mounting brackets (2+15). In order to ensure that the UV-c is completely filled with water, the outflow side must be positioned on top.
- Cut the hose pipe connectors (4) to the correct hose diameter.
- Screw the hose connectors onto the UV-c unit, always ensuring that the unit remains filled with water when in operation.
At the inflow side you can select which side to install the transparent hose connector (4) with gland (3) and flat seal (5). The sight glass (1) with gland (3) and flat seal (5) are fitted on the opposite side. The hose connector (4) with gland (3) and flat seal (5) are on the outflow side.
- A hose from the inflow side of the UV-c unit should be connected to the pump.
- A hose from the outflow side should be connected to the filter, or directly to the pond, water feature, etc.
- In order to ensure that the dead algae do not remain in the pond, we recommend using a filter to filter them out of the water.

- Before using the VarioClean, all the glands and couplings must be inspected to ensure that they have been tightened properly and remain watertight.
- Start using the VarioClean by first switching on the pump, and once the water starts to flow through the UV-c unit, the VarioClean can be switched on.
- Check for any leaks. If leaks appear, please switch off the UV-c unit and pump and rectify the leaks before switching them back on again.
- Protect the UV-c unit against freezing.



Replacing the UV-c lamp (figures 6 and 7):

The UV-c lamps have a lifespan of approximately 8000 hours when the unit is running for 24 hours a day, and we advise replacing the UV-c lamp (13) each season to ensure that the UV-c unit continues working properly.



The UV-c unit is designed to operate continuously - 24 hours a day. Repeatedly switching the UV-c lamp (13) and ballast (11) off and on shortens the lifespan.

Always observe the safety instructions.

1. Disconnect the UV-C unit and the pump from the power supply by removing the plugs from the power sockets and ensuring that they cannot be switched on again.
2. Rotate the ballast (11) anticlockwise and remove it from the UV-c unit.
3. Remove the UV-c lamp (13) from the lamp fitting.
4. Replace the UV-c lamp (13).
5. Fit the new UV-c lamp (13) into the lamp fitting.
6. Make sure that the O-ring (12) is seated properly and then reinstall the ballast (11) into the UV-c unit by rotating it clockwise.
7. Before using the VarioClean, all the glands and couplings must be inspected to ensure that they have been tightened properly and remain watertight.
8. Start using the VarioClean by first switching on the pump, and once the water starts to flow through the UV-c unit, the VarioClean can be switched on.
9. Check for any leaks. If leaks appear, please switch off the UV-c unit and pump and rectify the leaks before switching them back on again.



Cleaning and replacing the quartz glass tube (figures 6 & 7):

The quartz glass (14) eventually becomes contaminated by the water in the pond, resulting in the UV-c radiation becoming less effective, therefore the (14) should be cleaned regularly.



Always observe the safety instructions.

1. Disconnect the UV-C unit and the pump from the power supply by removing the plugs from the power sockets and ensuring that they cannot be switched on again.
2. Make sure that the UV-c no longer contains any water.
3. Rotate the ballast (11) anticlockwise and remove it from the UV-c unit.
4. Unscrew the four screws (10) holding the quartz glass (14).
5. Remove the quartz glass (14) from the UV-c unit.
6. Clean the quartz glass (14) with a soft sponge, avoid scratching it and dry it with a soft, dry cloth.
7. The quartz glass tube (13) must be replaced if it is damaged or broken.

8. Clean the stainless steel casing (8) on the inside of the UV-c unit using a soft sponge and dry it with a soft, dry cloth.
9. Put the quartz glass (14) back into the UV-c unit, ensuring that the quartz glass seals (9) are properly seated around the plastic part of quartz glass (14).
10. Screw in the four screws (10) holding the quartz glass (14).
11. Make sure that the O-ring (12) is seated properly and then reinstall the ballast (11) into the UV-c unit by rotating it clockwise.
12. Before using the VarioClean, all the glands and couplings must be inspected to ensure that they have been tightened properly and remain watertight.
13. Start using the VarioClean by first switching on the pump, and once the water starts to flow through the UV-c unit, the VarioClean can be switched on.
14. Check for any leaks. If leaks appear, please switch off the UV-c unit and pump and rectify the leaks before switching them back on again.



Description of components: (figure 7)

No.	Description	No.	Description
1	Sight glass	9	Quartz glass seal
2	UV-c tube	10	Quartz glass screws (4x)
3	Gland	11	Ballast
4	Hose connector	12	Ballast seal
5	Flat seal	13	UV-c lamp
6	Nut	14	Quartz glass
7	Clamp	15	Mounting bracket
8	Stainless steel casing		

Components can be ordered from your dealer - please quote drawing number, description and the type of UV-c unit when ordering.



Winter period

- With frost approaching therefore increased chances of the UV-c unit freezing, it should be removed and stored in a frost-free environment.
- Allow the UV-c to empty out in the autumn and then store it somewhere frost-free.
- Clean the UV-c as described above before putting into storage.



Disposal and storage of waste products

Electrical equipment used in domestic situations should be disposed of in accordance with the EU guidelines. This product must not be disposed of along with normal domestic waste products and should be kept separate. You personally must ensure that the equipment is taken to a proper disposal depot for such items, where it will be disposed of and dismantled applying environmentally-friendly methods.

Further information concerning waste disposal depots in your area is available from your local authority.



Guarantee conditions

The UV-c is covered by a 24-month guarantee that starts at the time of purchase. Please retain the receipt of purchase as evidence of this date.

Damage to the UV-c unit occurring within the period of the guarantee caused by production or material defects will either be repaired or replaced at no charge.

The UV-c lamp, quartz glass tube, normal wear and tear, running dry, scaling, lack of maintenance, freezing, inexpert repairs and damage arising from misuse are not covered by the guarantee agreement.

Alterations to the UV-c, including shortening the power supply cable, or snipping off the plug, will cause the guarantee to become null and void. The supplier does not accept responsibility for consequential damage arising from either failure or misuse of the UV-c unit. Guarantee claims will only be entertained by providing the dealer with the product along with the guarantee certificate and proof of purchase.

Aankoopdatum -Date d'achat – Kaufdatum – Date of purchase:

Dealerstempel – Chaet du revendeur – Stempel des Händlers – Stamp of dealer:

Handtekening – Signature – Unterschrift - Signature:

**Vergeet niet uw aankoopbon te bewaren samen met dit garantiebewijs.
Ne pas oublier de garder votre facture d'achat avec ce certificat de garantie ensemble.
Vergessen Sie nicht, Ihren Kaufbeleg mit diesem Garantieschein zusammen zu halten.
Don't forget to keep your purchase invoice with this guarantee certificate together.**



No: 9726020-10/2016