



**LED Inbouwspot – Spot LED encastré**  
**LED Einbauscheinwerfer – LED built-in spotlight**

# **WDS 3**



**Gebruiksaanwijzing – Instructions d'utilisation**  
**Bedienungsanleitung – Operation instructions**

**Belichten – Eclairage – Beleuchten – Lighting**

[www.auga.nl](http://www.auga.nl)

**Wij danken u voor de aankoop van dit product en wensen u veel waterplezier.**

**Nous vous remercions d'avoir acheté ce produit et vous souhaitons beaucoup de plaisirs aquatiques.**

**Vielen Dank für den Kauf des Produktes wir wünschen Ihnen viel Spaß damit.**

**We thank you for purchasing this product and wish you lots of water fun.**

## **Inhoudsopgave – Table des matières – Inhaltsverzeichnis - Index**

Specificaties – Spécifications – Technische Daten – Specifications	2
Afbeeldingen – figure – Bilder – Pictures	3
Gebbruiksaanwijzing (NL)	4
Instructions d'utilisation (F)	7
Bedienungsanleitung (D)	10
Operation instructions (GB)	13
Garantiecertificaat – Certificat de garantie – Garantie-Zertifikat Warranty certificate	16

## **Specificaties – Spécifications – Technische Daten - Specifications**

<b>Volt DC</b>	<b>Volt AC</b>	<b>HZ</b>	<b>P1 Watt</b>	<b>LED Watt</b>	<b>LED Kelvin</b>				<b>Art.Nr.</b>
12-24 VDC	12 VAC	50 / 60	12W	3 x 3W	3500K	1 m	20°	7,5 m	301019

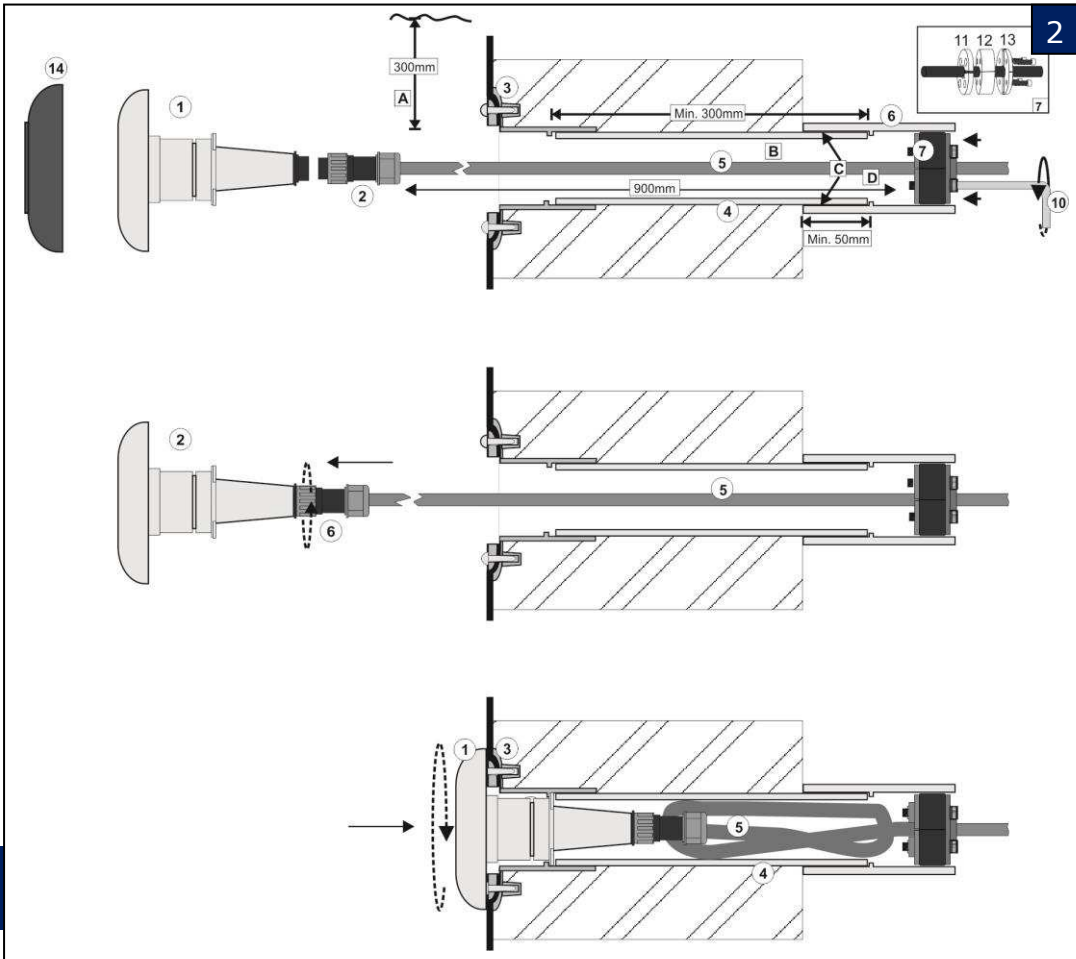
**Stroomkabel / câble d'alimentation :**

**Stromkabel / Power cable:**



+

**5**





### **Personen die de bedrijfsinstructie niet kennen, mogen de inbouwspot niet gebruiken!**

Dit apparaat is niet bestemd voor gebruik door personen (inclusief kinderen) met een lichamelijke, zintuiglijke of geestelijke vermogensbeperking of gebrek aan ervaring en / of kennis, tenzij ze worden begeleid door een persoon die verantwoordelijk is voor hun veiligheid of door het krijgen van een instructie hoe het apparaat te gebruiken.

Kinderen moeten worden gecontroleerd om ervoor te zorgen dat ze niet met het apparaat spelen.

### **Toepassing**

Deze spot alleen onderwater gebruiken. In combinatie met de Multi-Wanddoorvoer WDM50 (Art.-nr. 301044 niet meegeleverd) kan de spot in een foliewand ingebouwd worden onder de waterspiegel.



### **Toepassingsbereik: tuinvijvers en visvijvers**

- **Attentie!** Gebruik in tuinvijvers en de beveiligingszone daarvan alleen toegelaten, indien de installatie met de geldende voorschriften overeenstemt. Bij onduidelijkheid gelieve contact op te nemen met een elektricien.
- Voor de technische gegevens van de spot verwijzen wij u naar het typeplaatje of de tabel op pagina 2.
- **Haal voor werkzaamheden aan de spot de netstekker van de op de spot aangesloten transformator uit de wandcontactdoos. Neem de veiligheidsvoorschriften in acht.**



### **Toepassingsbereik: zwembijvers en zwembaden**

- De spot is geschikt voor gebruik in zwembijvers en zwembaden overeenkomstig DIN VDE 0100 deel 702 en deel 737, wanneer de opstellingsvoorschriften DIN VDE 0100 en de instructies van de producent (montage- en bedieningshandleiding) worden opgevolgd.
- Voor de technische gegevens van de spot verwijzen wij u naar het typeplaatje of de tabel op pagina 2.
- **Indien de spot in zwembijvers en zwembaden wordt toegepast, moet de aarde aansluiting van de spot op de equipotentiaalverbinding van de zwembijver / de zwembadinstallatie worden aangesloten.**
- **Haal voor werkzaamheden aan de spot de netstekker van de op de spot aangesloten transformator uit de wandcontactdoos. Neem de veiligheidsvoorschriften in acht.**



### **Veiligheidsvoorschriften**

- Wanneer dit apparaat beschadigd is mag het niet meer gebruikt worden.
- Deze spot mag alleen aangesloten worden op een transformator met een veiligheid spanning van A12VAC of 12-24VDC.
  - **Bij aansluiting op 230V bestaat er levensgevaar.**
- Mocht u niet zeker zijn over de spanning raadpleeg dan een installateur.



**Nederlands**

instaleren, maar ga terug naar de dealer.

- Verplaats of hang de verlichting nooit op aan de kabel.
- De spot kan alleen onderwater ingezet worden.
- Max. dompeldiepte 1 meter!
- Max. watertemperatuur 35°C.



### Ingebruikname (afbeelding 2 pagina 3)

Deze spot is alleen in de wand van een folie vijver in te bouwen, wanneer u hierbij gebruikt maakt van de wanddoorvoerset WDM-50 (art. nr. 901044 niet meegeleverd).

- Voor het inbouwen van de WDM-50, volg de instructie die is meegeleverd met de WDM-50 wanddoorvoer (art. nr. 901044 niet meegeleverd).
- Lijm (C) buiten de vijver een lijmsok Ø 50mm (6) op een PVC buis (4).
- Monteer de kabelafdichting (7) op 900mm van de stekker (2) op de kabel (5) van de spot. Zorg dat de halve maantjes (11 + 13) van de kabelafdichting (7) kruislings tegen over elkaar liggen met de rubberen seal (12) er tussen. Zorg ervoor dat de bouten buiten de vijver aan te draaien zijn.
- Steek stekker (2) van de kabel (9) vanuit de buitenzijde van de vijver door de PVC lijmsok (6), PVC buis (4) en wanddoorvoer (3).
- Draai met de meegeleverde inbussleutel (10) de vier bouten van de kabelafdichting (7) gelijkmatig aan, tot de kabelafdichting (7) de lijmsok (6) en kabel (5) goed en waterdicht afklemt.
- Draai de stekker (2) op de spot (1). Zorg dat de stekker (2) goed wordt aangedraaid.
- Indien men gebruik wil maken van de zwart rubberen afdekkap (14), plaats deze op de spot (1).
- Vouw de kabel (5) in de PVC buis (4), zodat u de spot (1) in de wanddoorvoer (3) kunt draaien, door deze in de wanddoorvoer (3) te steken en met de klok mee te draaien tot deze niet meer verder draait en vast zit (bajonetsluiting).

Sluit de kabel aan de buitenzijde aan op een passende transformator.

Door de maat gegevens vermeld bij de inbouwdiepte (A), lengte PVC buis (4) en kabellengte (5) is het mogelijk om de spot boven het water uit te halen om deze te kunnen verwisselen.

Bij ander inbouwdieptes (A) moet de lengte van de PVC buis (4) en kabel (5) worden aangepast.



### Onderhoud

**Haal voor werkzaamheden aan de spot de netstekker van de op de spot aangesloten transformator uit de wandcontactdoos. Neem de veiligheidsvoorschriften in acht.**

De verlichting met warm water en een zachte borstel of doek reinigen. Let er op dat er geen water in het lamphuis terecht komt.

Opmerking: LED gaat lang mee, maar is niet vervangbaar



### Winterperiode

- Bescherm de verlichting tegen vorst, voorkom invriezen van de verlichting in het water. Schade is dan niet uit te sluiten.
- Haal de verlichting eventueel uit het water voor de vorstperiode, indien de verlichting niet voldoende diep onder de waterspiegel is opgesteld.
- De verlichting schoon, droog en vorstvrij opbergen.



## Het verwijderen en opslaan van afval

Elektrische apparaten die in het huishouden zijn gebruikt, dienen volgens EU-richtlijnen verwijderd te worden. Het product mag niet met het normale huisvuil worden afgevoerd, maar dient apart te worden verzameld. U moet er zelf zorg voor dragen dat het apparaat op een speciaal daarvoor bestemde verzamelplaats wordt ingeleverd en op een milieuvriendelijke manier wordt gedemonteerd en verwerkt.

Meer informatie over lokale afvalverzamelpunten vindt u bij de gemeente van uw woonplaats.



## Garantievoorwaarden

Op de spot wordt 24 maanden garantie verleend welke ingaat op het moment van aankoop. U dient hiervoor de aankoopbon als bewijs te bewaren.

Schade aan de spot binnen de garantietermijn, ontstaan door een productie- en/of materiaalfout, wordt kosteloos hersteld of er wordt een vervangend product aangeboden. Glas, natuurlijke slijtage, te weinig onderhoud, bevriezing, ondeskundige reparaties en schade ontstaan door onjuist gebruik vallen niet onder de garantieaanspraak.

Gevolgschade ontstaan door het uitvallen of verkeerd gebruiken van de spot valt buiten de aansprakelijkheid van de leverancier. Bij aanspraak op garantie, het product inclusief garantiebewijs en aankoopbon inleveren bij de dealer.



## Les personnes qui ne connaissent pas les consignes ne peuvent pas utiliser le spot encastré.

Cet appareil n'est pas destiné à être utilisé par des personnes (y compris des enfants) présentant des limitations au niveau corporel, sensoriel ou mental ou présentant un manque d'expérience et/ou de connaissances, sauf si elles sont accompagnées par une personne responsable pour leur sécurité ou si elles ont reçu une formation à l'utilisation de l'appareil.

Les enfants doivent être surveillés pour s'assurer qu'ils ne jouent pas avec l'appareil.

### Utilisation

N'utilisez ce spot que sous l'eau. En combinaison avec le passage de paroi multi-fonctions WDM50 (Réf. 301044 non fourni), le spot peut être intégré dans une paroi de bêche sous la surface de l'eau.



### Domaine d'utilisation : bassins de jardin et bassins de pêche

- **Attention** : L'utilisation dans les bassins de jardin et leur zone de sécurité n'est autorisée que si l'installation correspond aux consignes en vigueur. En cas d'incertitude, veuillez prendre contact avec un électricien.
- Pour les caractéristiques techniques du spot, nous vous renvoyons à la fiche signalétique ou au tableau de la page 2.
- **Avant de travailler sur le spot, retirez la fiche secteur du transformateur branché sur le spot de la prise murale. Respectez les consignes de sécurité.**



### Domaine d'utilisation : étangs de baignade et piscines

- Le spot est destiné à être utilisé dans les étangs de baignade et piscines conformément à DIN VDE 0100 partie 702 et partie 737, pour autant que les consignes d'installation DIN VDE 0100 et les instructions du producteur (notice de montage et d'utilisation) soient respectées.
- Pour les caractéristiques techniques du spot, nous vous renvoyons à la fiche signalétique ou au tableau de la page 2.
- **Si le spot est utilisé dans un étang de baignade ou une piscine, la connexion de terre du spot doit être branchée sur la connexion équipotentielle de l'étang de baignade/piscine.**
- **Avant de travailler sur le spot, retirez la fiche secteur du transformateur branché sur le spot de la prise murale. Respectez les consignes de sécurité.**



### Consignes de sécurité

- Lorsque cet appareil est endommagé, il ne peut plus être utilisé.
- Ce spot ne peut être branché sur un transformateur offrant une tension de protection de A12VAC ou 12-24VDC.
  - **Danger de mort en cas de raccordement sur 230V.**
- En cas de doute concernant la tension, consultez un installateur.
- Avant de mettre le spot en service, il faut d'abord contrôler si le cordon d'alimentation, les prises et le spot ne sont pas endommagés.
- Important : si le câble, les fiches ou le spot sont endommagés, ne pas les installer mais se rendre chez le distributeur.
- Ne déplacez ou ne suspendez jamais l'éclairage par le câble.

- Le spot ne peut être utilisé que sous l'eau.
- Profondeur d'immersion max. 1 mètre !
- Température max. de l'eau 35°C.



## Mise en service (illustration 2, page 3)

Ce spot peut uniquement être encastré dans la paroi d'un étang, pour autant que vous utilisiez le kit de passage mural WDM-50 (Réf. 901044, non fourni).

- Pour l'encastrement du WDM-50, suivez les instructions fournies avec le passage mural WDM-50 (réf. 901044 non fourni).
- Collez (C) en dehors de l'étang un manchon de colle de Ø 50mm (6) sur le tuyau en PVC (4).
- Montez le joint de câble (7) à 900 mm de la fiche (2) sur le câble (5) du spot. Veillez à ce que les demi-lunes (11 + 13) de l'étanchéité du câble (7) soient placées transversalement sur le joint en caoutchouc (12) situé entre deux. Veillez à ce que les boulons puissent être serrés à l'extérieur de l'étang.
- Insérez la fiche (2) du câble (9) depuis l'extérieur de l'étang vers le manchon en PVC (6), le tuyau en PVC (4) et le passage mural (3).
- Vissez avec la clé mâle coudée fournie (10) les quatre boulons du joint de câble (7) uniformément jusqu'à ce que le joint de câble (7) serre de manière correcte et étanche le manchon (6) et le cordon (5).
- Serrez la fiche (2) sur le spot (1). Veillez à ce que la fiche (2) soit bien serrée.
- Si vous souhaitez utiliser un ruban de masquage en caoutchouc noir (14), placez-le sur le spot (1).
- Pliez le câble (5) dans le tuyau en PVC (4) de manière à ce que vous puissiez visser le spot (1) dans le passage mural (3), en l'insérant dans le passage mural (3) et en tournant dans le sens des aiguilles d'une montre jusqu'à ce qu'il ne tourne plus et soit bloqué (fermeture à baïonnette).

Raccordez le câble à l'extérieur sur un transformateur adapté.

Avec les cotes fournies pour la profondeur d'encastrement (A), la longueur de tuyau de PVC (4) et la longueur de câble (5), il est possible de retirer le spot de l'eau pour le changer.

Pour les autres profondeurs d'encastrement (A), la longueur du tuyau en PVC (4) et du câble (5) doit être adaptée.



## Entretien

**Avant de travailler sur le spot, retirez la fiche secteur du transformateur branché sur le spot de la prise murale. Respectez les consignes de sécurité.**

Nettoyez l'éclairage à l'eau chaude et avec une brosse douce ou un chiffon. Veillez à ce que de l'eau ne s'infilte pas dans le logement de la lampe.

**Remarque : la durée de vie de la DEL est élevée, mais cette dernière ne peut pas être remplacée.**





## Période hivernale

- Protégez l'éclairage contre le gel, évitez le gel de l'éclairage dans l'eau. Cela pourrait provoquer des dommages.
- Retirez éventuellement l'éclairage de l'eau avant la période de gel si l'éclairage n'est pas installé suffisamment profondément sous la surface de l'eau.
- Rangez l'éclairage dans un endroit propre, sec, à l'abri du gel.



## Élimination et stockage des déchets

Les appareils électriques qui sont utilisés dans le ménage doivent être éliminés conformément aux directives EU. L'appareil ne peut pas être évacué avec les déchets ménagers normaux, mais il doit être collecté à part. Vous devez veiller à ce que l'appareil soit ramené à un endroit de collecte adéquat pour y être démonté et recyclé dans le respect de l'environnement.

Vous trouverez de plus amples informations sur les points locaux de collecte des déchets auprès de la mairie où se situe votre habitation.



## Conditions de garantie

Une garantie de 24 mois est accordée sur le spot. Elle entre en vigueur au moment de l'achat. Vous devez dès lors conserver le bon d'achat comme preuve de paiement.

Les dégâts au niveau du spot survenant durant la période de garantie, s'ils sont dus à une erreur de production et/ou de matériaux, seront réparés sans frais ou un produit de remplacement vous sera proposé. Le verre, l'usure naturelle, le manque d'entretien, le gel, les réparations non professionnelles et les dégâts dus à une mauvaise utilisation ne sont pas couverts par la garantie.

Le fournisseur décline toute responsabilité en cas de dommages dus à la chute ou à une utilisation erronée du spot. En cas de recours à la garantie, vous devrez fournir au revendeur le produit, ainsi que le certificat de garantie et le bon d'achat.



## **Personen, die nicht mit der Betriebsanweisung vertraut sind, dürfen den Einbaustrahler nicht verwenden!**

Dieses Gerät ist nicht für den Gebrauch durch Personen (einschließlich Kindern) mit einer körperlichen, sensorischen oder geistigen Behinderung oder fehlenden Erfahrungen und/oder Kenntnissen gedacht, es sei denn, sie werden dabei von einer Person betreut, die für ihre Sicherheit verantwortlich ist oder sie erhalten eine Anleitung zum Gebrauch des Gerätes.

Kinder müssen beaufsichtigt werden, um dafür zu sorgen, dass Sie nicht mit dem Gerät spielen.

### **Anwendung**

Dieser Strahler darf nur unter Wasser verwendet werden. In Kombination mit der Multi-Wanddurchführung WDM50 (Art. Nr. 301044, nicht im Lieferumfang enthalten) kann der Strahler unterhalb des Wasserspiegels in eine Folienverkleidung eingebaut werden.



### **Anwendungsbereich: Gartenteiche und Fischteiche**

- **Achtung!** Der Einsatz in Gartenteichen und deren Sicherheitsbereichen ist nur dann zulässig, wenn die Anlage den geltenden Vorschriften entspricht. Wenden Sie sich bei Unklarheiten bitte an einen Elektriker.
- Informationen zu den technischen Daten des Strahlers finden Sie auf dem Typenschild oder in der Tabelle auf Seite 2.
- **Ziehen Sie den Netzstecker aus der Steckdose, bevor Sie Arbeiten am Gerät durchführen. Halten Sie immer die Sicherheitsvorschriften ein.**



### **Anwendungsbereich: Schwimmteiche und Schwimmbäder**

- Der Strahler eignet sich für den Einsatz in Schwimmteichen und Schwimmbädern gemäß DIN VDE 0100 Teil 702 und Teil 737, wenn die Aufstellungsvorschriften DIN VDE 0100 und die Herstelleranweisungen (Montage- und Bedienungsanleitung) eingehalten werden.
- Informationen zu den technischen Daten des Strahlers finden Sie auf dem Typenschild oder in der Tabelle auf Seite 2.
- **Wenn der Strahler in Schwimmteichen und Schwimmbädern eingesetzt wird, muss der Erdungsanschluss des Strahlers an der Äquipotentialverbindung der Schwimmteich-/Schwimmbadanlage angeschlossen werden.**
- **Ziehen Sie den Netzstecker aus der Steckdose, bevor Sie Arbeiten am Gerät durchführen. Halten Sie immer die Sicherheitsvorschriften ein.**



### **Sicherheitsvorschriften**

- Wenn das Gerät beschädigt ist, darf es nicht mehr verwendet werden.
- Dieser Strahler darf nur an einen Transformator mit einer Sicherheitsspannung von A12VAC oder 12-24VDC angeschlossen werden.
  - **Bei Anschluss an 230 V besteht Lebensgefahr.**
- Bei Unsicherheit an der Spannungsstärke ziehen Sie bitte einen Installateur zu Rate.



- Bevor der Strahler in Gebrauch genommen wird, müssen das Kabel, die Stecker und der Strahler auf Beschädigungen kontrolliert werden.
- Wichtig: Installieren Sie den Strahler bei Schäden an Kabel, Steckern oder Strahler nicht, sondern bringen Sie sie zum Händler zurück.
- Die Beleuchtung darf zum Transport niemals am Kabel festgehalten werden oder am Kabel aufgehängt werden.
- Der Strahler darf nur unter Wasser eingesetzt werden.
- Die max. Eintauchtiefe beträgt 1 m!
- Max. Wassertemperatur 35°C.



## **Inbetriebnahme (Abbildung 2 Seite 3)**

Dieser Strahler darf nur in der Wand eines Folienteichs eingebaut werden, wenn Sie hierfür das Wanddurchführungsset WDM-50 (Art.-Nr. 901044, nicht im Lieferumfang enthalten) verwenden.

- Befolgen Sie zum Einbau der WDM-50 die mit der Wanddurchführung WDM-50 (Art. Nr. 901044, nicht im Lieferumfang enthalten) mitgelieferte Anleitung.
- Kleben (A) Sie außerhalb des Teichs eine Klebemuffe  $\varnothing$  50mm (6) auf ein PVC-Rohr (4).
- Montieren Sie die Kabeldichtung (7) 900 mm vom Stecker (2) entfernt auf dem Kabel (5) des Strahlers. Achten Sie darauf, dass die beiden kleinen Halbmonde (11 + 13) der Kabeldichtung (7) quer übereinander liegen mit der Gummidichtung (12) dazwischen. Achten Sie drauf, dass die Schrauben von außerhalb des Teichs festgezogen werden können.
- Stecken Sie den Stecker (2) des Kabels (9) von der Außenseite des Teichs aus durch die PVC-Klebemuffe (6), das PVC-Rohr (4) und die Wanddurchführung (3).
- Drehen Sie mit dem mitgelieferten Inbusschlüssel (10) die vier Schrauben der Kabeldichtung (7) gleichmäßig an, bis die Kabeldichtung (7) die Klebemuffe (6) und das Kabel (5) gut und wasserdicht abklemmt.
- Drehen Sie den Stecker (2) auf den Strahler (1). Achten Sie darauf, dass der Stecker (2) gut festgedreht wird.
- Wenn Sie eine schwarze Gummiabdeckkappe (14) verwenden möchten, setzen Sie diese auf den Strahler (1).
- Falten Sie das Kabel (5) in das PVC-Rohr (4), sodass Sie den Strahler (1) in die Wanddurchführung (3) drehen können, indem Sie diesen in die Wanddurchführung (3) stecken und im Uhrzeigersinn drehen, bis sich dieser nicht mehr weiter drehen lässt und fest sitzt (Bajonett-Verschluss).

Schließen Sie das Kabel an der Außenseite an einen passenden Transformator an. Durch die Maßangaben bei der Einbautiefe (A), der Länge des PVC-Rohres (4) und der Kabellänge (5) ist es möglich, den Spot aus dem Wasser zu holen, um ihn austauschen zu können.

Bei anderen Einbautiefen (A) muss die Länge des PVC-Rohrs (4) und des Kabels (5) angepasst werden.



## Wartung

**Ziehen Sie den Netzstecker aus der Steckdose, bevor Sie Arbeiten am Gerät durchführen. Halten Sie immer die Sicherheitsvorschriften ein.**

Reinigen Sie den Strahler mit warmem Wasser und einer weichen Bürste oder einem weichen Tuch. Achten Sie darauf, dass kein Wasser in das Strahlergehäuse gelangen kann.

Hinweis: Die LED hat eine lange Lebensdauer, ist aber nicht austauschbar.



## Winterzeitraum

- Schützen Sie die Beleuchtung vor Frost, vermeiden Sie das Einfrieren der Beleuchtung im Wasser. Schäden sind sonst nicht auszuschließen.
- Nehmen Sie die Beleuchtung vor Beginn der Frostperiode eventuell aus dem Wasser, wenn sie nicht ausreichend tief unter dem Wasserspiegel liegt.
- Die Beleuchtung muss trocken und frostgeschützt gelagert werden.



## Entsorgen und Lagern von Abfällen

Elektrische Geräte, die in Haushalten verwendet wurden, müssen den EU-Richtlinien entsprechend entsorgt werden. Das Produkt darf nicht mit dem normalen Hausmüll abtransportiert werden, sondern muss separat eingesammelt werden. Sie müssen selbst dafür sorgen, dass das Gerät an einer speziell dafür vorgesehenen Sammelstelle abgegeben wird und dass es auf eine umweltfreundliche Weise demontiert und verarbeitet wird.

Weitere Informationen zu lokalen Müllsammelstellen erhalten Sie bei der Gemeinde in Ihrem Wohnort.



## Garantiebedingungen

Für den Strahler gilt eine Garantie von 24 Monaten, die zum Zeitpunkt des Kaufs beginnt. Bitte bewahren Sie Ihren Kassenzettel als Beleg auf.

Schaden, der innerhalb der Garantiefrist am Strahler entsteht und durch einen Produktions- und/oder Materialfehler verursacht wird, wird kostenlos repariert oder es wird ein Ersatzprodukt angeboten. Glas, natürlicher Verschleiß, zu wenig Wartung, Einfrieren, unsachgemäße Reparaturen und Schäden durch nicht bestimmungsgemäßen Gebrauch sind von der Garantie ausgeschlossen.

Folgeschäden, die durch das Ausfallen oder den falschen Gebrauch des Strahlers entstehen, fallen nicht unter die Haftung des Lieferanten. Bei Inanspruchnahme der Garantie bringen Sie das Produkt mit dem Garantieschein und dem Kaufbeleg zu Ihrem Händler.

**Persons who have not read and understood the operating instructions should not use the built-in spotlight!**

This device is not intended for use by persons or children with impaired physical, sensory or intellectual impairments, or if lacking in experience and/or know-how, unless they are under supervision or have been trained in the use of the device by a person responsible for their safety.

Children should be supervised to ensure that they do not play with the device.

**Intended use**

This spotlight can only be used underwater. In combination with the WDM50 multi-wall conduit (art. no. 301044, not included), the spotlight can be installed in the liner wall below the water level.

**Use: ornamental garden ponds and fish ponds**

- **Caution:** May only be used in garden ponds and the corresponding protection zone if the installation fulfils the prevailing guidelines. In the event of any doubts, please consult an electrician.
- For technical information on the spotlight, see the specification plate or the table on page 2.
- **Before carrying out work on the spotlight, remove the plug of the corresponding transformer from the socket. Observe the safety instructions.**

**Use: swimming lake or swimming pool**

- The spotlight is suitable for use in swimming lakes and pools in line with DIN VDE 0100 parts 702 and 737, if the set-up guidelines DIN VDE 0100 and the manufacturer's instructions (for assembly and operations) have been followed.
- For technical information on the spotlight, see the specification plate or the table on page 2.
- **If the spotlight is used in swimming lakes or pools, the earth connection for the spotlight must be connected to the equipotential connection from the lake/swimming pool installation.**
- **Before carrying out work on the spotlight, remove the plug of the corresponding transformer from the socket. Observe the safety instructions.**

**Safety instructions**

- Do not use if damaged.
- This spotlight may only be connected to a transformer with safety voltage of A12VAC or 12-24VDC.
  - **Connection to 230V can be potentially life-threatening.**
- If you are not sure about the voltage, please contact an installer.
- Check the cable, plugs and the spotlight for damage before using the light.
- Important: if the cable, plug or the spotlight is damaged, do not install it and return it to the dealer.
- Do not move or suspend the light by the cable.
- The spotlight can only be used underwater.
- Max. immersion depth: 1 metre!
- Max. water temperature 35°C.



### Commissioning (figure 2, page 3)

This spotlight may only be built into the wall of a pond with a liner if you use the wall set WDM-50 (article no. 901044, not supplied).

- To install the WDM-50, follow the instructions supplied with the WDM-50 wall conduit (art. no. 901044, not included).
- Outside the pond, glue (C) a Ø 50mm glued socket (6) to the PVC pipe (4).
- Mount the cable seal (7) 900mm from the plug (2) on the cable (5) of the spotlight. Make sure that the half-moons (11 + 13) of the cable seal (7) are positioned crosswise opposite one another with the rubber seal (12) in between. Make sure that the bolts can be tightened outside the pond.
- Run the cable (9) plug (2) from outside of the pond through the PVC glued socket (6), PVC pipe (4) and wall conduit (3).
- Tighten the four bolts evenly with the supplied Allen key (10) until the cord seal (7) creates a watertight seal around the cord seal (7), the glued socket (6) and cord (5).
- Screw the plug (2) to the spotlight (1). Make sure that the plug (2) is tightened securely.
- If you wish to use the black rubber cover (14), place it on the spotlight (1).
- Fold the cable (5) in the PVC pipe (4) so that you can turn the spotlight (1) in the wall conduit (3) by inserting it in the wall conduit (3) and turning it clockwise until it stops turning and is secured in place (bayonet catch).

Connect the protruding cable to a suitable transformer.

Thanks to the specified installation depth (A), PVC pipe length (4) and cable length (5) dimensions, the light can simply be replaced by taking it out of the water and inserting a new lamp.

With different installation depths (A), the length of the PVC pipe (4) and cable (5) must be modified.



### Maintenance

**Before carrying out work on the spotlight, remove the plug of the corresponding transformer from the socket. Observe the safety instructions.**

Clean the light with warm water and a soft-bristle brush or rag. Make sure no water gets inside the lamp housing.

Note: the LED has a long service life, but is not replaceable.



### Winter period

- Protect the light from frost and freezing in water, as this may cause damage.
- If not installed deep enough under the water level, take the lights out of the water for the frost period.
- Store in a clean, dry and frost-free area.



## **Removal and storage of waste**

All household electrical appliances must be disposed of in accordance with EU directives. The product may not be disposed of with the normal household waste, but should be collected separately. You are personally responsible for taking the device to a designated landfill site. It must be dismantled and processed in an environmentally-friendly manner.

More information on local landfill sites can be obtained from the municipality in which you live.



## **Warranty conditions**

The spotlight is covered by a 24-month warranty from the date of purchase. Please keep the receipt for future reference.

Within the period specified, repair or replacement of damage caused as a result of manufacturing and/or material defect will be free of charge. Glass, normal wear and tear, lack of maintenance, freezing, improper repairs and damage caused by improper use are not covered by the warranty.

The supplier is not liable for consequential damage arising from spotlight failure or misuse. For warranty claims, take the product, the product warranty and receipt to the retailer.

**Aankoopdatum -Date d'achat – Kaufdatum – Date of purchase:**

**Dealerstempel – Chaet du revendeur – Stempel des Händlers – Stamp of dealer:**

**Handtekening – Signature – Unterschrift - Signature:**

**Vergeet niet uw aankoopbon te bewaren samen met dit garantiebewijs.  
Ne pas oublier de garder votre facture d'achat avec ce certificat de garantie ensemble.  
Vergessen Sie nicht, Ihren Kaufbeleg mit diesem Garantieschein zusammen zu halten.  
Don't forget to keep your purchase invoice with this warranty certificate together.**



**No: 9726011-NL – 03/2016**

**Auga – Hengelo G - NL**

**[www.auga.nl](http://www.auga.nl)**