

# **Vario**

**N-1000**

**N-2000**

**N-3000**

**N-4000**



**Bedrijfsinstructie**

**Consignes**

**Betriebsanweisung**

**Operating instructions**

# Inhoud – Contenu – Inhalt – Contents

Wij danken u voor de aankoop van dit product en wensen u veel waterplezier.

Nous vous remercions pour l'achat de ce produit et vous souhaitons bien du plaisir avec cet appareil.

Wir danken Ihnen, dass Sie sich für dieses Produkt entschieden haben, und wünschen Ihnen viel Wasserspaß.

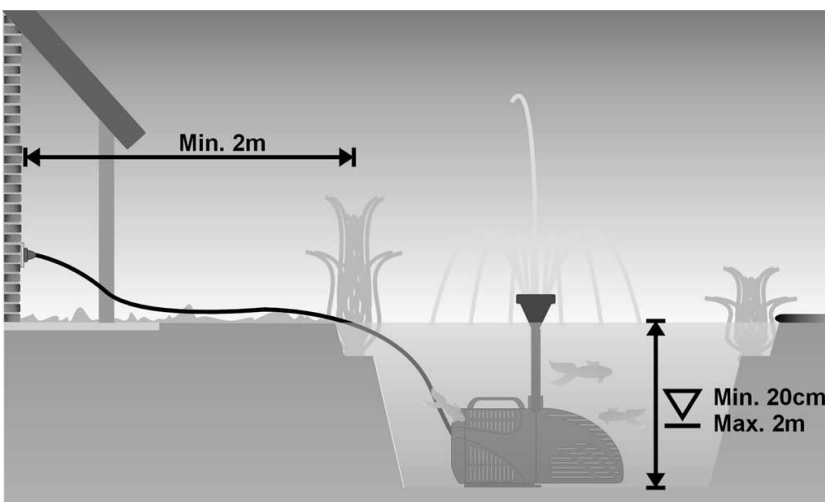
Thank you for purchasing this product, we hope it brings you many hours of water pleasure.

**Nederlands:**            **Pagina 3**  
**Français:**             **Page 5**  
**Deutsch:**              **Seite 7**  
**English:**               **Page 9**

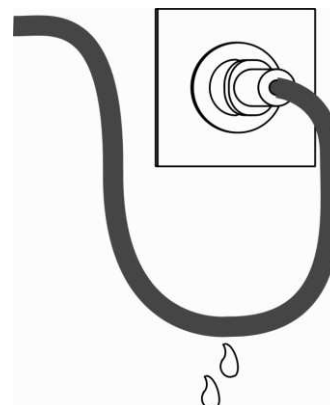
## Tekeningen – Schémas – Abbildungen – Drawings

Vario N-1000	Vario N-2000	Vario N-3000	Vario N-4000
230V ~ 50 Hz	230V ~ 50 Hz	230V ~ 50 Hz	230V ~ 50 Hz
16W	35W	55W	75W
Q max. 1.000 l/h	Q max. 2.000 l/h	Q max. 3.000 l/h	Q max. 4.000 l/h
H max. 1,5 m	H max. 2,5 m	H max. 2,8 m	H max. 3 m
IP 68	IP 68	IP 68	IP 68
Tmax. 35°C	Tmax. 35°C	Tmax. 35°C	Tmax. 35°C
$\nabla$ 2m	$\nabla$ 2m	$\nabla$ 2m	$\nabla$ 2m

**Afbeelding 1 – Illustration 1 – Abbildung 1 – Figure 1**



**Afbeelding 2 – Illustration 2  
Abbildung 2 – Figure 2**





## Personen, die de bedrijfsinstructie niet kennen, mogen de pomp niet gebruiken!

Dit apparaat is niet bestemd voor gebruik door personen (inclusief kinderen) met een lichamelijke, zintuiglijke of geestelijke vermogensbeperking of gebrek aan ervaring en / of kennis, tenzij ze worden begeleid door een persoon die verantwoordelijk is voor hun veiligheid of door het krijgen van een instructie hoe het apparaat te gebruiken. Kinderen moeten worden gecontroleerd om ervoor te zorgen dat ze niet met het apparaat spelen.

### Toepassing

Dompelpomp met een volledig in kunsthars gegoten motor.  
Voor fontein en circulatie van water.

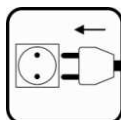
**Het gebruik in of aan zwembaden is niet toegestaan!**

**Voor de technische gegevens van de pomp, verwijzen wij u naar het typeplaatje of de tabel op pagina 2.**



### Veiligheidsvoorschriften

- **Let op!** Het gebruik van deze pomp is alleen toegestaan als de aanwezige elektrische installatie voldoet aan de wettelijke normen. Bij twijfel dient u een vakkundige installateur te raadplegen.
- De pomp mag alleen aangesloten worden op een installatie met een aardlekschakelaar (30mA) en een contactdoos met randaarde.
- De netspanning en het stroomsoort moeten met de gegevens op het typeplaatje overeenkomen.
- Een contactdoos dient op een vochtvrije plaats, minstens 2 meter van de rand van het water geplaatst te zijn. (zie afbeelding 1, pagina 2)
- Voordat de pomp in gebruik wordt genomen, moet eerst het netsnoer en de stekker gecontroleerd worden op beschadigingen.
- Belangrijk: bij beschadiging van het netsnoer, de stekker of het motorhuis mag de pomp niet meer gebruikt worden. Reparatie is niet mogelijk omdat de kabel vast in de motor is ingegoten en daarom niet vervangbaar.
- De pomp dient nooit opgehangen of getransporteerd te worden aan de stroomleiding (kabel) zelf.
- Verplaats of hang de pomp nooit op aan het netsnoer.
- Houd de stekker vrij van vocht. Om te voorkomen dat water via het snoer naar de stekker loopt, moet er een lus gevormd worden. (zie afbeelding 2, pagina 2)
- Bij werkzaamheden aan de pomp of in het water altijd de stekker uit de contactdoos nemen, zodat de stroomtoevoer naar de pomp verbroken is.
- De pomp mag niet gebruikt worden als er zich personen in het water bevinden.
- De pomp mag uitsluitend gebruikt worden in het water.
- De pomp mag uitsluitend gebruikt worden voor het verpompen van water met een maximum temperatuur van 35°C.

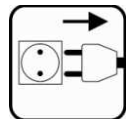


### Ingebruikname (afbeelding 1, pagina 2)

**Belangrijk: De pomp mag niet droogdraaien, want beschadiging hierdoor is niet uit te sluiten.**

- Zet de pomp in het water, waardoor deze zich met water kan vullen.
- Zorg voor een waterdiepte van minimaal 20cm, zodat de pomp geen lucht aan kan zuigen.
- $\nabla_{2m}$  Maximale dompeldiepte van de pomp is 2 m onder water.
- Bescherm de pomp tegen vorst; voorkom invriezen van de pomp.
- Monteer de toebehoren op de pomp.

- Zet de pomp in werking door de netstekker in het stopcontact te steken.
- Om onnodige vervuiling te voorkomen, dient de pomp op een stevige stenen tegel te staan, zodat de pomp niet in het slib staat en dit slib aanzuigt.
- Bij fonteingebruik moet de pomp stabiel en horizontaal staan.



## Onderhoud

Voor een lange levensduur van uw pomp en een probleemloze werking te garanderen, adviseren wij regelmatig onderhoud en reiniging van de pomp.



- Let op de veiligheidsvoorschriften.
- Het onderhoud van de pomp is sterk afhankelijk van de vervuiling van het water. Zorg er voor dat de filterkap niet verstopt raakt, waardoor de pomp geen water aan kan zuigen.
- Schakel de pomp uit voordat de pomp uit het water wordt gehaald en er onderhoud wordt gepleegd aan de pomp.
- Reinig de filterkap van de pomp en zorg dat de sleuven van de filterkap vrij van vuil zijn.
- Haal de filterkap van de pomp om het motorhuis te openen.
- Haal de rotor uit de motor.
- Reinig alle delen met schoon water.
- Vervang de defecte delen. (pagina 11)
- Plaats de rotor terug in de motor en sluit het motorhuis.



## Winterperiode

- Bescherm de pomp tegen vorst.
- Haal de pomp uit het water voor de vorstperiode.
- Reinig de pomp zoals eerder beschreven, voordat de pomp wordt opgeborgen.
- De pomp droog en vorstvrij opbergen.



## Het verwijderen en opslaan van afval

Elektrische apparaten die in het huishouden zijn gebruikt, dien volgens EU-richtlijnen verwijderd te worden.

Het product mag niet met het normale huisvuil worden afgevoerd, maar dient apart te worden verzameld.

U moet er zelf zorg voor dragen dat het apparaat op een speciaal daarvoor bestemde verzamelplaats wordt ingeleverd. En deze op een milieuvriendelijke manier wordt gedemonteerd en verwerkt.

Meer informatie over lokale afvalverzamelpunten vindt u bij de gemeente van uw woonplaats.



## Garantievoorwaarden

Op de pomp wordt 24 maanden garantie verleend welke ingaat op het moment van aankoop. U dient hiervoor de aankoopbon als bewijs te bewaren.

Schade aan de pomp binnen de garantietermijn, ontstaan door een productie en/of materiaalfout, wordt kosteloos hersteld of er wordt een vervangend product aangeboden. Rotor, natuurlijke slijtage, drooglopen, gebruiksfouten, kalkaanslag, te weinig onderhoud, bevriezing, ondeskundige reparaties en schade ontstaan door onjuist gebruik vallen niet onder de garantieaanspraak.

Bij veranderingen aan de pomp, zoals het inkorten van de stroomkabel of het afknippen van de stekker, vervalt de garantieaanspraak.

Gevolgschade ontstaan door het uitvallen of verkeerd gebruiken van de pomp valt buiten de aansprakelijkheid van de leverancier.

Bij aanspraak op garantie, het product inclusief garantiebewijs en aankoopbon inleveren bij de dealer.



## **Les personnes qui ne connaissent pas les consignes ne peuvent pas utiliser la pompe !**

Ce dispositif n'est pas destiné à être utilisé par des personnes (enfants compris) avec des limites de capacité physique, sensoriel ou mental ou manque d'expérience et / ou des connaissances, que s'ils sont accompagnés par une personne responsable de leur sécurité ou en obtenant une instruction comment l'utiliser.

Les enfants doivent être vérifiés pour s'assurer qu'ils ne jouent pas avec l'appareil

### **Application**

Pompe immergée, avec un moteur entièrement coulé en résine artificielle.

Pour des fontaines et la circulation de l'eau.

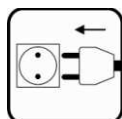
**L'utilisation dans des piscines n'est pas autorisée !**

**Pour les détails techniques de la pompe, s'il vous plaît se référer à la plaque signalétique de la table à la page 2**



### **Consignes de sécurité**

- **Attention !** L'utilisation de cette pompe est uniquement autorisée si l'installation électrique présente répond aux normes légales. En cas de doute, vous devez consulter un installateur professionnel.
- La pompe peut uniquement être raccordée à une installation avec disjoncteur différentiel (30mA) et une prise de courant équipée d'une prise de terre.
- La tension du réseau et le type de courant doivent correspondre aux données sur la plaque signalétique.
- La prise de courant doit être placée à un endroit non humide, à au moins 2 mètres du bord de l'eau (voir illustration 1, page 2).
- Avant que la pompe soit mise en utilisation, il faut d'abord contrôler si le cordon d'alimentation et la prise ne sont pas endommagés.
- Important : si le cordon d'alimentation, la prise ou la cage du moteur sont endommagés, la pompe ne peut plus être utilisée. La réparation n'est pas possible parce que le câble est scellé à demeure dans le moteur et ne peut donc être remplacé.
- La pompe ne peut jamais être suspendue ou transportée par le (câble) de courant même.
- Ne déplacez ou ne suspendez jamais la pompe par le cordon d'alimentation.
- Tenez la fiche à l'abri de l'humidité. Pour éviter que de l'eau ne pénètre via le cordon vers la fiche, il faut faire une boucle (voir illustration 2, page 2).
- Lors de travaux à la pompe ou dans l'eau, il faut toujours retirer la fiche de la prise de courant afin d'interrompre l'arrivée de courant vers la pompe.
- La pompe ne peut pas être utilisée si des personnes se trouvent dans l'eau.
- La pompe peut uniquement être utilisée dans l'eau.
- La pompe peut uniquement être utilisée pour le pompage d'eau ayant une température maximale de 35°C.

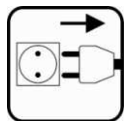


### **Mise en service**(illustration 1, page 2)

**Important : la pompe ne peut pas tourner à vide car l'on ne peut exclure, dans ce cas, des dégâts.**

- Mettez la pompe dans l'eau, ce qui va lui permettre de se remplir d'eau.
- Veillez à ce que la profondeur de l'eau soit au moins de 10 cm, afin que la pompe ne puisse pas aspirer d'air.
- $\nabla_{2m}$  La profondeur maximale d'immersion de la pompe est de 2 pieds sous l'eau.
- Protégez la pompe contre le gel ; évitez que la pompe soit prise dans les glaces.
- Montez les accessoires sur la pompe.

- Faites fonctionner la pompe en mettant le cordon d'alimentation dans la prise de courant.
- Pour éviter toute salissure inutile, il faut placer la pompe sur un carreau de pierre solide, pour qu'elle ne soit pas dans la boue et n'en aspire pas.
- En cas d'utilisation pour une fontaine, la pompe doit être stable et à l'horizontale.



## Entretien

Pour assurer une longue durée de vie à votre pompe et garantir son fonctionnement sans problème, nous vous conseillons un entretien et un nettoyage réguliers de la pompe.



- Attention aux consignes de sécurité.
- L'entretien de la pompe dépend fortement de la salissure de l'eau. Veillez à ce que le capuchon du filtre ne soit pas bloqué, empêchant la pompe d'aspirer de l'eau.
- Débranchez la pompe avant de sortir la pompe de l'eau et d'effectuer un entretien de la pompe.
- Nettoyez le capuchon du filtre de la pompe et veillez à ce que les rainures du capuchon du filtre soient dégagées de toute saleté.
- Enlevez le capuchon du filtre de la pompe pour ouvrir la cage du moteur.
- Retirez le rotor du moteur.
- Nettoyez toutes les pièces à l'eau claire.
- Remplacez les pièces défectueuses (page 11).
- Remplacez le rotor dans le moteur et fermez la cage du moteur.



## Période hivernale

- Protégez la pompe du gel.
- Retirez la pompe de l'eau durant la période de gel.
- Nettoyez la pompe comme décrit plus tôt, avant de rentrer la pompe.
- Rangez la pompe dans un endroit sec, à l'abri du gel.



## L'élimination et le stockage des déchets

Les appareils électriques qui sont utilisés dans le ménage doivent être éliminés conformément aux directives EU.

L'appareil ne peut pas être évacué avec les déchets ménagers normaux, mais il doit être collecté à part.

Vous devez vous assurer vous-même que l'appareil soit remis dans un lieu de collecte conçu spécialement à cette fin et qu'il soit démonté et traité d'une manière respectueuse de l'environnement.

Vous trouverez de plus amples informations sur les points locaux de collecte des déchets auprès de la mairie où se situe votre habitation.



## Conditions de garantie

Une garantie de 24 mois est accordée pour la pompe. Elle entre en vigueur au moment de l'achat. Vous devez dès lors conserver le bon d'achat comme preuve de paiement.

Les dégâts à la pompe, survenant durant la période de garantie, dus à une erreur de production et/ou de matériaux, seront réparés sans frais ou l'on vous offrira un produit de remplacement. Le rotor, l'usure naturelle, le fonctionnement à sec, les erreurs d'utilisation, les dépôts calcaires, le manque d'entretien, le gel, les réparations non professionnelles et les dégâts dus à une mauvaise utilisation ne relèvent pas de la garantie.

En cas de modifications apportées à la pompe, notamment la diminution du cordon d'alimentation ou le cisaillement de la fiche, la garantie est annulée.

Les dommages dus à la chute ou à une utilisation erronée de la pompe ne relèvent pas de la responsabilité du fournisseur.

En cas de recours à la garantie, vous devrez fournir au revendeur le produit, ainsi que le certificat de garantie et le bon d'achat.



## **Personen, die nicht mit der Betriebsanweisung vertraut sind, dürfen die Pumpe nicht verwenden!**

Dieses Gerät ist nicht dafür bestimmt, durch Personen (einschließlich Kinder) mit eingeschränkten physischen, sensorischen oder geistigen Fähigkeiten oder mangels Erfahrung und/oder mangels Wissen benutzt zu werden, es sei denn, sie werden durch eine für ihre Sicherheit zuständige Person beaufsichtigt oder erhalten von ihr Anweisungen, wie das Gerät zu benutzen ist.

Kinder sollten beaufsichtigt werden, um sicherzustellen, dass sie nicht mit dem Gerät spielen.

### **Anwendung**

Tauchpumpe mit komplett in Kunstharz gegossenem Motor.

Für Springbrunnen und Wasserzirkulation.

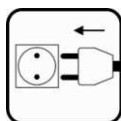
**Der Gebrauch in oder an Schwimmbädern ist nicht erlaubt!**

**Die technischen Daten der Pumpe entnehmen Sie bitte dem Typenschild bzw. der Tabelle auf Seite 2.**



### **Sicherheitsvorschriften**

- **Achtung!** Der Gebrauch dieser Pumpe ist nur zulässig, wenn die vorhandene elektrische Anlage die gesetzlichen Normen erfüllt. Wenden Sie sich bei Zweifel an einen fachkundigen Installateur.
- Die Pumpe darf nur an eine Anlage mit einem Schutzschalter (30 mA) und an eine geerdete Steckdose angeschlossen werden.
- Die Netzspannung und der Strom typ müssen den Angaben auf dem Typenschild entsprechen.
- Eine Steckdose muss an einem feuchtigkeitsfreien Ort und mindestens 2 Meter vom Wasserrand entfernt angebracht sein (siehe Abbildung 1, Seite 2).
- Bevor die Pumpe in Betrieb genommen wird, müssen das Netzkabel und der Stecker auf Beschädigungen kontrolliert werden.
- Wichtig: Bei einer Beschädigung des Netzkabels, des Steckers oder des Motorgehäuses darf die Pumpe nicht mehr verwendet werden. Eine Reparatur ist nicht möglich, weil das Kabel angegossen ist und daher nicht ausgetauscht werden kann.
- Die Pumpe darf daher nie am Stromkabel selbst aufgehängt oder transportiert werden.
- Halten Sie die Pumpe niemals am Netzkabel fest, wenn Sie diese umstellen, und hängen Sie sie nicht am Netzkabel auf.
- Achten Sie darauf, dass der Stecker vor Feuchtigkeit geschützt ist. Um zu verhindern, dass Wasser über das Kabel zum Stecker läuft, muss das Kabel in einem Bogen geführt werden (siehe Abbildung 2, Seite 2).
- Bei Arbeiten an der Pumpe oder im Wasser muss immer der Stecker aus der Steckdose gezogen werden, sodass die Stromzufuhr zur Pumpe unterbrochen ist.
- Die Pumpe darf nicht verwendet werden, wenn sich Personen im Wasser befinden.
- Die Pumpe darf nur im Wasser verwendet werden.
- Die Pumpe darf nur zum Umpumpen von Wasser mit einer Höchsttemperatur von 35 °C verwendet werden.

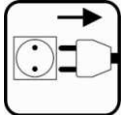


**Inbetriebnahme** (Abbildung 1, Seite 2)

**Wichtig: Die Pumpe darf nicht trockenlaufen, eine Beschädigung ist dann nicht auszuschließen.**

- Stellen Sie die Pumpe in das Wasser, sodass sie sich mit Wasser füllen kann.
- Sorgen Sie für eine Wassertiefe von mindestens 20 cm, sodass die Pumpe keine Luft ansaugen kann.

- $\frac{\nabla}{2m}$  Die Pumpe darf nur in einer Eintauchtiefe bis max. 2 m betrieben werden.
- Schützen Sie die Pumpe vor Frost; achten Sie darauf, dass die Pumpe nicht einfriert.
- Montieren Sie das Zubehör auf der Pumpe.
- Sie können die Pumpe durch Einstecken des Netzsteckers in die Steckdose einschalten.
- Um eine unnötige Verschmutzung zu vermeiden, muss die Pumpe auf einer stabilen Steinplatte stehen, sie darf nicht im Schlamm stehen und diesen Schlamm dann ansaugen.
- Bei Verwendung in einem Springbrunnen muss die Pumpe stabil und horizontal stehen.



## Wartung

Um eine lange Lebensdauer und eine einwandfreie und problemlose Funktion der Pumpe zu gewährleisten, empfehlen wir Ihnen eine regelmäßige Wartung und Reinigung der Pumpe.

- Beachten Sie die Sicherheitsvorschriften.
- Die Wartung der Pumpe hängt stark von der Verschmutzung des Wassers ab. Achten Sie darauf, dass die Filterkappe nicht verstopft wird, sonst kann die Pumpe kein Wasser mehr ansaugen.
- Schalten Sie die Pumpe aus, bevor Sie die Pumpe aus dem Wasser holen und Wartungsarbeiten daran ausführen.
- Reinigen Sie die Filterkappe der Pumpe und achten Sie darauf, dass die Schlitze der Filterkappe schmutzfrei sind.
- Nehmen Sie die Filterkappe von der Pumpe ab, um das Motorgehäuse zu öffnen.
- Nehmen Sie den Rotor aus dem Motor.
- Reinigen Sie alle Teile mit sauberem Wasser.
- Tauschen Sie die defekten Teile aus (Seite 11).
- Setzen Sie den Rotor wieder in den Motor ein und schließen Sie das Motorgehäuse.



## Winterzeitraum

- Schützen Sie die Pumpe vor Frost.
- Holen Sie die Pumpe während des Frostzeitraums aus dem Wasser.
- Reinigen Sie die Pumpe wie oben beschrieben, bevor Sie die Pumpe für den Winter einlagern.
- Die Pumpe muss trocken und vor Frost geschützt gelagert werden.



## Entsorgen und Lagern von Abfällen

Elektrische Geräte, die in Haushalten verwendet wurden, müssen den EU-Richtlinien entsprechend entsorgt werden.

Das Produkt darf nicht mit dem normalen Hausmüll abtransportiert werden, sondern muss separat eingesammelt werden.

Sie müssen selbst dafür sorgen, dass das Gerät an einer speziell dafür vorgesehenen Sammelstelle abgegeben wird. Und dass es auf eine umweltfreundliche Weise demontiert und verarbeitet wird.

Weitere Informationen zu lokalen Müllsammelstellen erhalten Sie bei der Gemeinde in Ihrem Wohnort.





## Garantiebedingungen

Für die Pumpe gilt eine Garantie von 24 Monaten, die zum Zeitpunkt des Kaufs beginnt. Bitte bewahren Sie Ihrem Kassenzettel als Beleg auf.

Schaden, der innerhalb der Garantiefrist an der Pumpe entsteht und durch einen Produktions- und/oder Materialfehler verursacht wird, wird kostenlos repariert oder es wird ein Ersatzprodukt angeboten. Der Rotor, natürlicher Verschleiß, Trockenlaufen, Verwendungsfehler, Kalkablagerungen, zu wenig Wartung, Einfrieren, unsachgemäße Reparaturen und Schäden durch nicht bestimmungsgemäßen Gebrauch sind von der Garantie ausgeschlossen.

Bei Veränderungen an der Pumpe, wie dem Kürzen des Stromkabels oder dem Abschneiden des Steckers, verfällt der Garantieanspruch.

Folgeschäden, die durch das Ausfallen oder den falschen Gebrauch der Pumpe entstehen, fallen nicht unter die Haftung des Lieferanten.

Bei Inanspruchnahme der Garantie bringen Sie das Produkt mit dem Garantieschein und dem Kaufbeleg zu Ihrem Händler.

# English



## Persons who are not familiar with the operating instructions must not operate the pump!

This device is not intended for use by persons (including children) with physical, sensory or mental capacity limitations or lack of experience and / or knowledge, unless they are accompanied by a person responsible for their safety or by getting an instruction how to use it.

Children should be checked to make sure they do not play with the device.

### Application

Submersible pump with resin cast motor.

For fountains and water circulation.

**May not be used in or near swimming pools!**

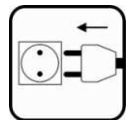
**The technical data of the pump, please refer to the type plate or the table on page 2.**



## Safety instructions


- **Warning!** This pump may only be used if the electrical system meets relevant statutory requirements. If in doubt, consult a qualified installer.
- The pump may only be connected to a system with a ground-fault circuit interrupter (30mA) and earthed power outlet.
- The mains voltage and current type must match the information on the nameplate.
- Place the power outlet in a moisture-free area, at least 2m from the water's edge. (see figure 1, page 2)
- Check the power cord and plug for damage before using the pump.
- Important: do not use the pump if the power cord, plug or motor housing is damaged. Repair is not possible since the cable is moulded into the motor and is therefore not replaceable.
- Do not suspend or transport the pump by the power line (cable).
- Do not move or suspend the pump by the power cord.
- Keep the plug dry. To prevent water from running from the cord to the plug, suspend the cord in a U-shape (see figure 2, page 2)

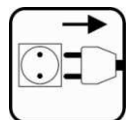
- When working on the pump or in the water, always unplug the pump from the electrical outlet to cut off the power supply.
- Do not use the pump when there are people in the water.
- The pump should only be used in the water.
- The pump may only be used for pumping water with a maximum temperature of 35°C.



## Commissioning (figure 1, page 2)

### Important: Do not run the pump dry as this may damage the pump.

- Place the pump in the water to fill it up.
- Make sure that the water is at least 20cm deep to prevent the pump from sucking air.
-  The pump may be operated only in a Depth up to a maximum of 2 meters.
- Care should be taken to protect the pump from frost and freezing.
- Mount the accessories on the pump.
- You can turn on the pump by inserting the plug into the socket.
- To avoid unnecessary contamination, place the pump on solid stone tiles to prevent it from standing in and ingesting sludge.
- For fountain use, place the pump in a stable and horizontal position.



## Maintenance

To ensure a long life and problem-free operation, we recommend that you maintain and clean your pump regularly.



- Follow the safety instructions.
- Pump maintenance depends strongly on the level of water contamination. Regularly check the filter cap for clogging to prevent the pump from sucking water.
- Turn the pump off before taking it out of the water for maintenance.
- Clean the filter cap and remove all debris from its slots.
- Remove the filter cap from the pump to open the motor housing.
- Take the rotor out of the motor.
- Clean all parts with clean water.
- Replace the defective parts. (page 11)
- Place the rotor back into the motor and close the motor housing.



## In the winter

- Protect the pump from frost.
- Take the pump out of the water before the frost season sets in.
- Clean the pump as described earlier, before putting it in storage.
- Store it in a dry and frost-free area.



## Removal and storage of waste

All household electrical appliances must be removed in accordance with EU directives.

The product may not be disposed of with the normal household waste, but should be collected separately.

You are personally responsible for bringing the device to a designated landfill site. It must be dismantled and processed in an environment-friendly manner.

More information on local landfill sites can be obtained from the municipality in which you live.



### Warranty conditions

The pump is covered by a 24-month warranty from the date of purchase. Please keep the receipt for future reference.

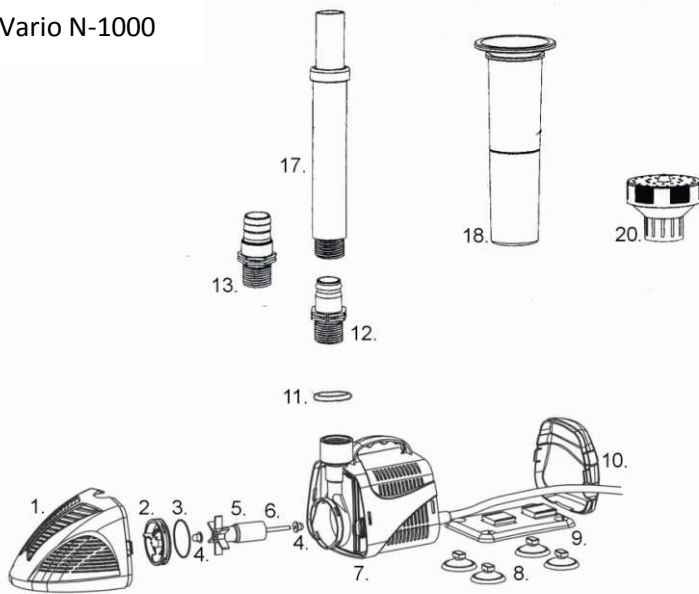
Within the period specified, repair or replacement of damage caused as a result of manufacturing and/or material defect will be free of charge. Rotor, normal wear and tear, dry running, operating errors, scale, lack of maintenance, freezing, improper repairs and damage caused by improper use are not covered by the warranty.

Any modification or alteration of the pump, such as shortening the power cord or cutting the plug off, will render the warranty null and void.

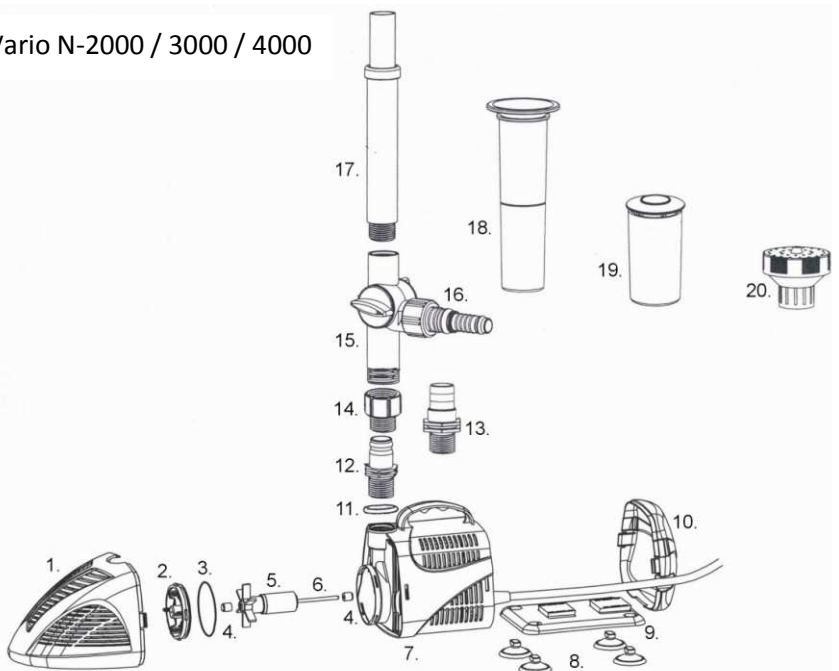
The supplier is not liable for consequential damage arising from pump failure or misuse. For warranty claims, bring the product, the product warranty and receipt to the dealer.

## Onderdelen – Pièces de rechange – Ersatzteile – Spare parts

Vario N-1000



Vario N-2000 / 3000 / 4000



Onderdeel 14 alleen bij de Vario N-2000  
Partie 14 seulement à la Vario N-2000  
Teil 14 nur an der Vario N-2000  
Part 14 only at the Vario N-2000

# Garantiebewijs – Certificat de garantie – GarantiescheinD-tekst – Warranty

Aankoopdatum – Date d'achat – Kaufdatum – Purchase date :

Dealerstempel – Cachet du revendeur – Händlerstempel – Dealer stamp :

Handtekening – Signature – Unterschrift – Signature :

**Vergeet niet uw aankoopbon te bewaren samen met dit garantiebewijs.**

**N'oubliez pas de conserver le bon d'achat avec le certificat de garantie.**

**Vergessen Sie nicht, den Kaufbeleg gemeinsam mit diesem Garantieschein aufzubewahren.**

**Please keep the receipt and warranty in a safe place.**

Instr.No.: 97Z181