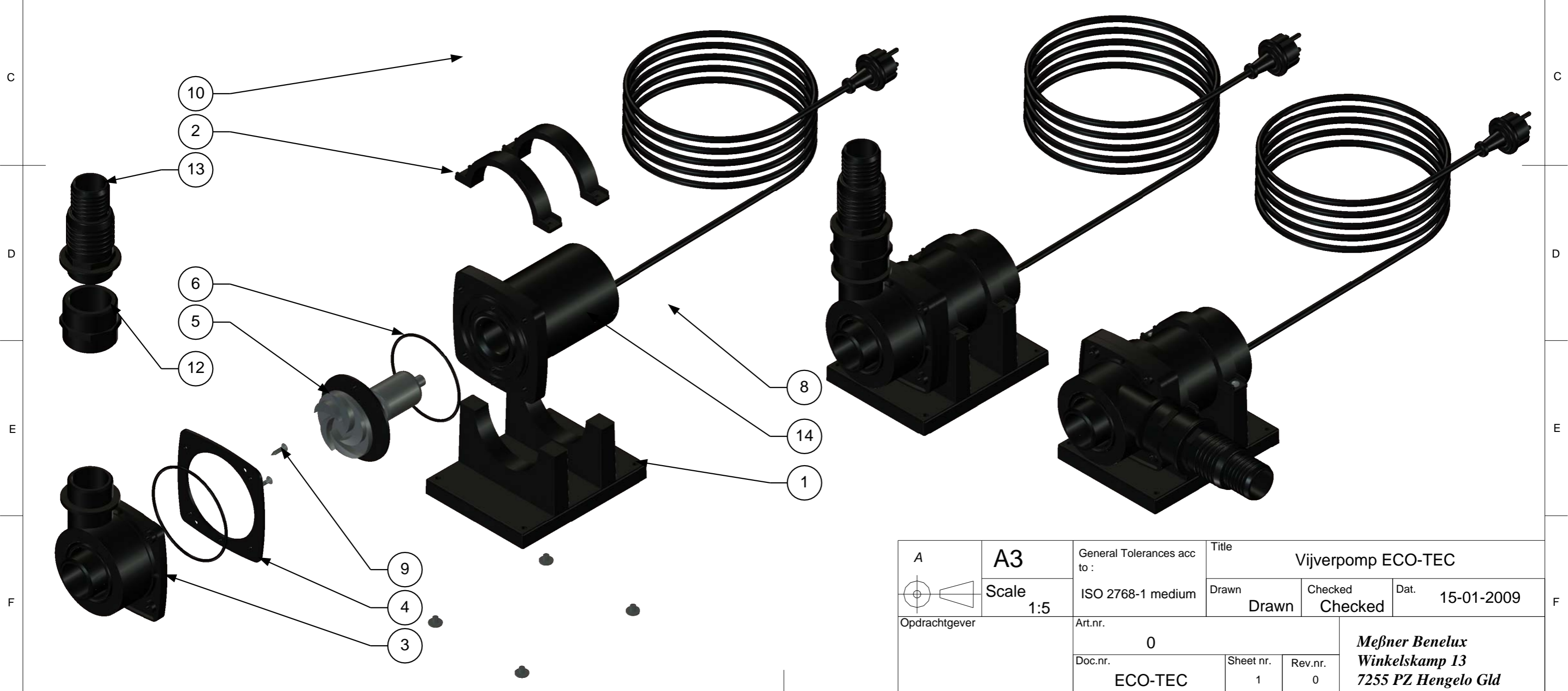


Item - nr	Omschrijving / Materiaal	ECO-TEC 4500	ECO-TEC 7500	ECO-TEC 10000	ECO-TEC 13000	ECO-TEC 16000	ECO-TEC 20000	ECO-TEC plus 10000	ECO-TEC plus 15000	ECO-TEC plus 20000
1	Grondplaat	991034	991034	991034	991034	991034	991034	991034	991034	991034
2	Beugel	991035	991035	991035	991035	991035	991035	991035	991035	991035
3	Pomphuis	991015	991015	991016	991016	991016	991017	991038	991018	991018
4	Reductie flens	N.V.T.	N.V.T.	N.V.T.	N.V.T.	N.V.T.	991019	N.V.T.	991019	991019
5	Loopeenheid	991020	991021	991022	991023	991024	991025	991026	991027	991028
6	O-ring 96x3	991029	991029	991029	991029	991029	991029	991029	991029	991029
7	O-ring 105x3	N.V.T.	N.V.T.	N.V.T.	N.V.T.	N.V.T.	991030	N.V.T.	991030	991030
8	Schroef M6x16/20	991031	991031	991031	991031	991031	991032	991031	991032	991032
9	Schroef Ø3.5x13	N.V.T.	N.V.T.	N.V.T.	N.V.T.	N.V.T.	991033	N.V.T.	991033	991033
10	Schroef Ø3.5x16	991036	991036	991036	991036	991036	991036	991036	991036	991036
11	Rubber opvulblok	991037	991037	991037	991037	991037	991037	991037	991037	991037
12	SOK 1¼"/1½"/2"	--	--	--	--	--	--	--	--	--
13	Slangpilaar	--	--	--	--	--	--	--	--	--
14	Motor	--	--	--	--	--	--	--	--	--



A	A3	General Tolerances acc to : ISO 2768-1 medium	Title Vijverpomp ECO-TEC		
	Scale 1:5		Drawn Drawn	Checked Checked	Dat. 15-01-2009
Opdrachtgever		Art.nr. 0	<i>Meffner Benelux</i> <i>Winkelskamp 13</i> <i>7255 PZ Hengelo Gld</i>		
		Doc.nr. ECO-TEC			