

# Nebula X-3



**Bedrijfsinstructie**

**Consignes**

**Betriebsanweisung**

**Operating instructions**

# Inhoud – Contenu – Inhalt – Contents

Wij danken u voor de aankoop van dit product en wensen u veel waterplezier.

Nous vous remercions pour l'achat de ce produit et vous souhaitons bien du plaisir avec cet appareil.

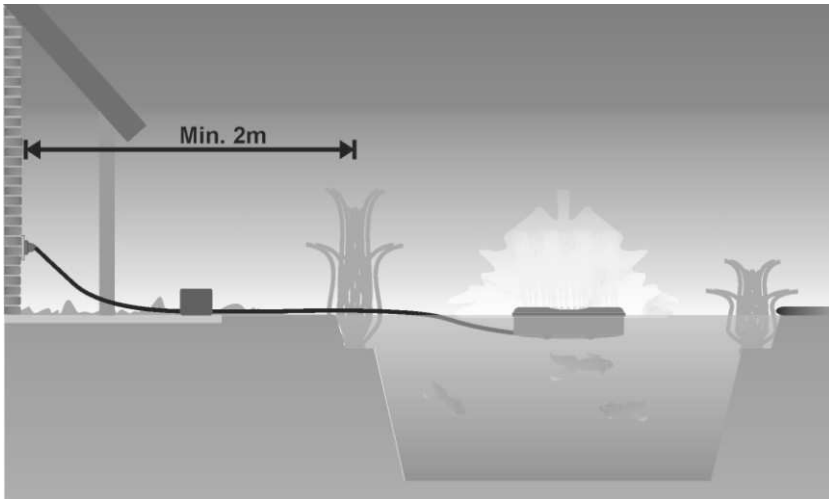
Wir danken Ihnen, dass Sie sich für dieses Produkt entschieden haben, und wünschen Ihnen viel Wasserspaß.

Thank you for purchasing this product, we hope it brings you many hours of water pleasure.

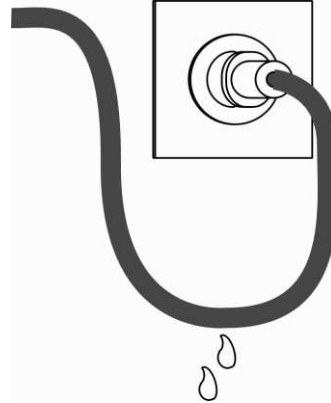
**Nederlands:**            **Pagina 4**  
**Français:**             **Page 7**  
**Deutsch:**              **Seite 10**  
**English:**               **Page 13**

	
24 V ~ AC	230V-24V ~ AC
50 Hz	50 Hz
68W	Max. 72VA
Max. 240 ml/h	-
36 LED	-
IP68	IP44
Tmax. 35°C	-
 0.05m	

Afbeelding 1 – Illustration 1 – Abbildung 1 – Figure 1



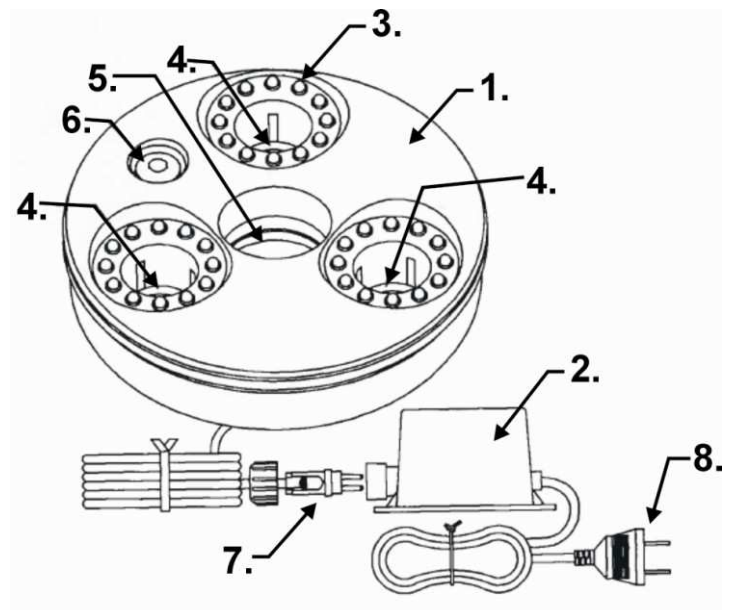
Afbeelding 2 – Illustration 2  
Abbildung 2 – Figure 2



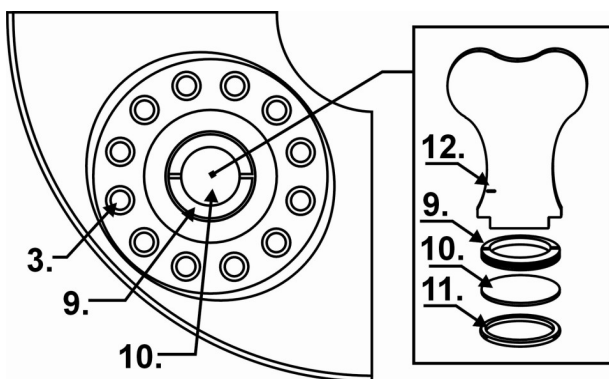
Afbeelding 3 – Illustration 3  
Abbildung 3 – Figure 3



Afbeelding 5 – Illustration 5 – Abbildung 5 – Figure 5



Afbeelding 4 – Illustration 4  
Abbildung 4 – Figure 4





## Personen, die de bedrijfsinstructie niet kennen, mogen dit apparaat niet gebruiken!

Dit apparaat is niet bestemd voor gebruik door personen (inclusief kinderen) met een lichamelijke, zintuiglijke of geestelijke vermogensbeperking of gebrek aan ervaring en / of kennis, tenzij ze worden begeleid door een persoon die verantwoordelijk is voor hun veiligheid of door het krijgen van een instructie hoe het apparaat te gebruiken. Kinderen moeten worden gecontroleerd om ervoor te zorgen dat ze niet met het apparaat spelen.

### Bouwwijze

Deze mistmaker is een ultrasound mistmaker, verlichting en drijver in één systeem. Gebouwd volgens IP68 standaard en werkt op 24V veiligheidsspanning. Door de meegeleverde transformator, gebouwd volgens IP44 standaard, is deze set voor buitengebruik geschikt. De ingebouwde LED verlichting zorgt voor een lange levensduur van de verlichting en een energiebesparend gebruik.

### Toepassing

Decoratieve vernevelaar voor gebruik bij fontein en in vijvers.

**Het gebruik in of aan zwembaden is niet toegestaan!**

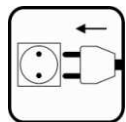
**Voor de technische gegevens van de mistmaker, verwijzen wij u naar het typeplaatje of de tabel op pagina 2.**



### Veiligheidsvoorschriften

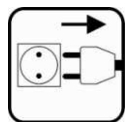
- **Let op!** Het gebruik van deze mistmaker is alleen toegestaan als de aanwezige elektrische installatie voldoet aan de wettelijke normen. Bij twijfel dient u een vakkundige installateur te raadplegen.
- De mistmaker mag alleen aangesloten worden op een installatie met een aardlekschakelaar (30mA) en een contactdoos met randaarde.
- De netspanning en de stroomsoort moeten met de gegevens op het typeplaatje overeenkomen.
- Een contactdoos dient op een vochtvrije plaats, minstens 2 meter van de rand van het water geplaatst te zijn. (zie afbeelding 1, pagina 3)
- Voordat de mistmaker in gebruik wordt genomen, moet eerst de mistmaker, verlichting, het netsnoer, de stekker en de transformator gecontroleerd worden op beschadigingen.
- **Belangrijk:** bij beschadiging mag het apparaat niet meer gebruikt worden. Reparatie is niet mogelijk, omdat de kabel vast in het apparaat is ingegoten en daarom niet vervangbaar is. Raadpleeg de handelaar hoe verder te handelen.
- **Belangrijk:** de transformator is gebouwd volgens IP44 standaard en daarom de transformator **nooit** onderdompelen!
- **Belangrijk:** de transformator wordt warm wanneer deze in werking is. Zorg voor voldoende ventilatie en dek de transformator niet af. De transformator niet op een brandbare ondergrond plaatsen of monteren.
- Dit apparaat dient nooit opgehangen of getransporteerd te worden aan de stroomleiding (kabel) zelf.
- Verplaats of hang de mistmaker of transformator nooit op aan het netsnoer.
- Houd de stekker vrij van vocht. Om te voorkomen dat water via het snoer naar de stekker loopt, moet er een lus gevormd worden. (zie afbeelding 2, pagina 3)
- Bij werkzaamheden aan de mistmaker of in het water altijd de stekker uit de contactdoos nemen, zodat de stroomtoevoer naar mistmaker en transformator verbroken is.
- Het apparaat mag niet gebruikt worden als er zich personen in het water bevinden.
- De mistmaker mag uitsluitend gebruikt worden in het water.
- De mistmaker mag uitsluitend gebruikt worden in water met een temperatuur tussen de 4 en 35°C.

- Raak nooit de keramische schijfjes van de mistmaker aan indien het apparaat ingeschakeld is.
- Legionellabacteriën ontwikkelen zich in stilstaand water met een temperatuur boven 20°C (in bijvoorbeeld een waterleiding die voor lange tijd niet gebruikt is). Het dient de aanbeveling de vijver altijd bij te vullen met kraanwater uit een aftappunt die regelmatig gebruikt wordt. Indien de temperatuur van het vijverwater boven 20°C geraakt, is het raadzaam het apparaat uit te schakelen om elk mogelijk risico van legionella besmetting te voorkomen.



## **Ingebruikname** (zie afbeelding 4 en 5 op pagina 3)

- Neem de veiligheidsvoorschriften in acht.
- Plaats de mistmaker in het water. Zorg dat de mistmaker (1) in schoon water wordt geplaatst. Vervuild water zal de werking van de mistmaker (1) beïnvloeden.
- Bij gebruik in combinatie met een fontein kan de stijgbuis van de sproeier door het gat (5) in het midden van de mistmaker (1) gestoken worden. Zorg ervoor dat de mistmaker (1) vrij van de stijgbuis kan drijven en zich niet vastklemt om de stijgbuis (foto 3, pagina 3).
- Steek de stekker (7) van de mistmaker in de 24V aansluiting van de transformator (2) en draai de wartel van de stekker aan.
- De mistmaker kan in werking worden gezet door de stekker (8) van de transformator (2) in het stopcontact te steken.
- Bescherm de mistmaker tegen vorst; voorkom invriezen van de mistmaker.



## **Onderhoud** (zie afbeelding 4 en 5 op pagina 3)

Voor een lange levensduur van uw mistmaker en een probleemloze werking te garanderen, adviseren wij regelmatig onderhoud en reiniging van de mistmaker.

### **Reinig tenminste 1 maal per maand de keramische schijven (10) met een schone doek zonder chemische reinigingsmiddelen.**

Indien de productie van nevel terugloopt of stopt, dienen de keramische schijven (10) gereinigd of vervangen te worden (bij normaal gebruik in schoon water en regelmatig reinigen is de levensduur van een keramische schijf circa 3000 uur).

- Neem de veiligheidsvoorschriften in acht.
- De stekker (8) van de transformator (2) uit het stopcontact nemen.
- De mistmaker (1) uit het water nemen.
- Reinig alle delen met schoon water en droog de mistmaker goed af met een schone doek.
- Plaats de meegeleverde sleutel (12) in de sleuven van de schroefring (9) en draai deze los (tegen de klok in).
- Neem de schroefring (9) en het keramische schijfje (10) uit de mistmaker en maak dit schoon met schoon water en droog ze af met een schone doek.
- Plaats het keramische schijfje (10) met de juiste zijde naar boven terug in de mistmaker (4). Let er op dat de o-ring (11) in de mistmaker (4) op zijn plaats zit.
- Schroef de schroefring (9) terug in de mistmaker (4) (met de klok mee).
- Indien alles juist is teruggeplaatst en de nevelproductie is nog steeds onvoldoende, dan moeten de keramische schijfjes (10) vervangen worden. (zie pagina 15)

Voor een lange levensduur van het product en een plezierig gebruik moet het onderhoud regelmatig worden uitgevoerd.



## **Winterperiode**

- Bescherm het apparaat tegen vorst.
- Haal de mistmaker uit het water voor de vorstperiode.
- Reinig de mistmaker zoals eerder beschreven, voordat de mistmaker wordt opgeborgen.
- De mistmaker droog en vorstvrij opbergen.



## Het verwijderen en opslaan van afval

Elektrische apparaten die in het huishouden zijn gebruikt, dienen volgens EU-richtlijnen verwijderd te worden.

Het product mag niet met het normale huisvuil worden afgevoerd, maar dient apart te worden verzameld.

U moet er zelf zorg voor dragen dat het apparaat op een speciaal daarvoor bestemde verzamelplaats wordt ingeleverd en deze op een milieuvriendelijke manier wordt gedemonteerd en verwerkt.

Meer informatie over lokale afvalverzamelpunten vindt u bij de gemeente van uw woonplaats.



## Garantievoorwaarden

Op de mistmaker wordt 12 maanden garantie verleend welke ingaat op het moment van aankoop. U dient hiervoor de aankoopbon als bewijs te bewaren.

Schade aan de mistmaker binnen de garantietermijn, ontstaan door een productie en/of materiaalfout, wordt kosteloos hersteld of er wordt een vervangend product aangeboden.

Membraan / keramische schijfjes, natuurlijke slijtage, drooglopen, gebruiksfouten, kalkaanslag, te weinig onderhoud, bevriezing, ondeskundige reparaties en schade ontstaan door onjuist gebruik vallen niet onder de garantieaanspraak.

Bij veranderingen aan de mistmaker, zoals het inkorten van de stroomkabel of het afknippen van de stekker, vervalt de garantieaanspraak.

Gevolgschade ontstaan door het uitvallen of verkeerd gebruiken van de mistmaker valt buiten de aansprakelijkheid van de leverancier.

Bij aanspraak op garantie, het product inclusief garantiebewijs en aankoopbon inleveren bij de dealer.



## **Les personnes qui ne connaissent pas les consignes ne peuvent pas utiliser cet appareil !**

Cet appareil n'est pas destiné à être utilisé par des personnes (y compris des enfants) présentant des limitations au niveau corporel, sensoriel ou mental ou présentant un manque d'expérience et/ou de connaissances, sauf si elles sont accompagnées par une personne responsable pour leur sécurité ou si elles ont reçu une formation à l'utilisation de l'appareil. Les enfants doivent être surveillés pour s'assurer qu'ils ne jouent pas avec l'appareil.

### **Mode de construction**

Ce brumisateurs est un appareil de brumisation à ultrasons, d'éclairage et un flotteur dans un seul système. Construit selon la norme IP68 et fonctionne à une tension de sécurité de 24V. Le transformateur fourni, réalisé selon la norme IP44, est conçu pour un usage extérieur. L'éclairage à DEL intégré assure une longue durée de vie de l'éclairage et une consommation économique.

### **Application**

Vaporisateur décoratif pour utilisation dans des fontaines et étangs.

**L'utilisation dans des piscines n'est pas autorisée !**

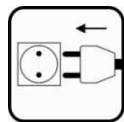
**Pour les caractéristiques techniques de la brumisateurs, nous vous renvoyons à la fiche signalétique ou au tableau de la page 2.**



### **Consignes de sécurité**

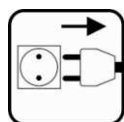
- **Attention !** L'utilisation de ce brumisateurs est uniquement autorisée si l'installation électrique présente répond aux normes légales. En cas de doute, vous devez consulter un installateur professionnel.
- Le brumisateurs peut uniquement être raccordé à une installation avec disjoncteur différentiel (30mA) et une prise de courant équipée d'une prise de terre.
- La tension du réseau et le type de courant doivent correspondre aux données sur la plaque signalétique.
- La prise de courant doit être placée à un endroit non humide, à au moins 2 mètres du bord de l'eau (voir illustration 1, page 3).
- Avant que le brumisateurs ne soit mis en service, il convient de d'abord contrôler si le cordon d'alimentation et la prise ne sont pas endommagés.
- **Important :** en cas de dommage, l'appareil ne peut plus être utilisé. La réparation n'est pas possible parce que le câble est scellé à demeure dans l'appareil et ne peut donc être remplacé. Consultez le votre revendeur dans ce cas.
- **Important :** le transformateur est conçu selon la norme IP44 et il ne peut dès lors **jamais** être immergé !
- **Important :** le transformateur chauffe lorsqu'il est en service. Veillez à ce qu'il y ait une ventilation suffisante et ne couvrez pas le transformateur. Ne placez pas ou n'installez pas le transformateur sur une surface inflammable.
- L'appareil ne peut jamais être suspendu ou transporté par le
- (câble) de courant même.
- Ne déplacez ou ne suspendez jamais le brumisateurs ou le transformateur par le cordon d'alimentation.
- Tenez la fiche à l'abri de l'humidité. Pour éviter que de l'eau ne pénètre via le cordon vers la fiche, il faut faire une boucle (voir illustration 2, page 3).
- Lors de travaux au brumisateurs ou dans l'eau, veuillez toujours retirer la fiche de la prise de courant afin d'interrompre l'arrivée de courant vers le brumisateurs.
- L'appareil ne peut pas être utilisé si des personnes se trouvent dans l'eau.
- Le brumisateurs peut uniquement être utilisé dans l'eau.
- Le brumisateurs peut exclusivement être utilisé dans l'eau à une température située entre 4 et 35°C.
- Ne touchez jamais les disques céramiques du brumisateurs si l'appareil est activé.

- Les légionelles se développent en eau stagnante à une température supérieure à 20°C (dans par exemple une conduite d'eau non utilisée pendant une longue période). Il est recommandé de toujours remplir l'étang avec de l'eau du robinet à partir d'un robinet régulièrement utilisé. Si la température de l'eau de l'étang dépasse 20°C, il est conseillé de désactiver l'appareil pour éviter tout risque de contamination à la légionelle.



## Mise en service (voir illustrations 4 et 5, page 3).

- Respectez les consignes de sécurité.
- Placez le brumisateur dans l'eau. Veillez à ce que le brumisateur (1) soit installé dans des eaux propres. Une eau polluée va affecter le bon fonctionnement du brumisateur (1).
- En cas d'utilisation en combinaison avec une fontaine, le tuyau de montée du pulvérisateur peut être inséré via le trou (5) au milieu du brumisateur (1). Veillez à ce que le brumisateur (1) puisse flotter librement indépendamment du tuyau de montée et ne soit pas coincé autour du tuyau de montée (photo 3, page 3).
- Insérez la fiche (7) du brumisateur dans la prise 24V du transformateur (2) et allumez l'appareil.
- Le brumisateur peut être mis en service en insérant la fiche (8) du transformateur (2) dans la prise.
- Protégez le brumisateur contre le gel ; évitez que le brumisateur soit pris dans les glaces.



## Entretien (voir illustrations 4 et 5, page 3).

Pour assurer une longue durée de vie à votre brumisateur et garantir son fonctionnement sans problème, nous vous conseillons un entretien et un nettoyage réguliers du brumisateur.

### **Nettoyez au moins une fois par mois les disques céramiques (10) avec un chiffon propre sans détergents chimiques.**

Si la production de brume diminue ou s'arrête, les disques céramiques (10) doivent être nettoyés ou remplacés (en cas d'utilisation normale en eaux propres et de nettoyage régulier, la durée de vie d'un disque céramique est d'environ 3000 heures).

- Respectez les consignes de sécurité.
- Enlevez la fiche (8) du transformateur (2) de la prise.
- Enlevez le brumisateur (1) de l'eau.
- Nettoyez toutes les pièces à l'eau propre et séchez le brumisateur avec un chiffon propre.
- Placez la clé fournie (12) dans les rainures de la bague fileté (9) et desserrez-la (dans le sens contraire des aiguilles d'une montre).
- Enlevez la bague fileté (9) et le disque céramique (10) du brumisateur et nettoyez-les à l'eau propre et séchez-les à l'aide d'un chiffon propre.
- Remplacez le disque céramique (10) avec le bon côté vers le haut dans le brumisateur (4). Veillez à ce que le joint torique (11) soit correctement installé dans le brumisateur (4).
- Revissez la bague fileté (9) dans le brumisateur (4) (dans le sens des aiguilles d'une montre).
- Si tout est remplacé correctement et que la production de brume reste insuffisante, les disques céramiques (10) doivent être remplacés. (Voir page 15)

Pour une longue durée de vie du produit et une utilisation agréable, l'entretien doit être effectué régulièrement.



## Période hivernale

- Protégez l'appareil contre le gel.
- Retirez le brumisateur de l'eau durant la période de gel.
- Nettoyez le brumisateur comme décrit plus tôt, avant de le rentrer.
- Rangez le brumisateur dans un endroit sec, à l'abri du gel.





## **L'élimination et le stockage des déchets**

Les appareils électriques qui sont utilisés dans le ménage doivent être éliminés conformément aux directives EU.

L'appareil ne peut pas être évacué avec les déchets ménagers normaux, mais il doit être collecté à part.

Vous devez vous assurer vous-même que l'appareil soit remis dans un lieu de collecte conçu spécialement à cette fin et qu'il soit démonté et traité d'une manière respectueuse de l'environnement.

Vous trouverez de plus amples informations sur les points locaux de collecte des déchets auprès de la mairie où se situe votre habitation.



## **Conditions de garantie**

Une garantie de 12 mois est accordée pour le brumisateuse. Elle entre en vigueur au moment de l'achat. Vous devez dès lors conserver le bon d'achat comme preuve de paiement.

Les dégâts au brumisateuse, survenant durant la période de garantie, dus à une erreur de production et/ou de matériaux, seront réparés sans frais ou l'on vous offrira un produit de remplacement. La membrane/les disques céramiques, l'usure naturelle, le fonctionnement à sec, les erreurs d'utilisation, les dépôts calcaires, le manque d'entretien, le gel, les réparations non professionnelles et les dégâts dus à une mauvaise utilisation ne relèvent pas de la garantie.

En cas de modifications apportées au brumisateuse, notamment la diminution du cordon d'alimentation ou le cisaillement de la fiche, la garantie est annulée.

Les dommages dus à la chute ou à une utilisation erronée du brumisateuse ne relèvent pas de la responsabilité du fournisseur.

En cas de recours à la garantie, vous devrez fournir au revendeur le produit, ainsi que le certificat de garantie et le bon d'achat.



## **Personen, die nicht mit der Betriebsanweisung vertraut sind, dürfen dieses Gerät nicht verwenden!**

Dieses Gerät ist nicht für den Gebrauch durch Personen (einschließlich Kindern) mit einer körperlichen, sensorischen oder geistigen Behinderung oder fehlenden Erfahrungen und/oder Kenntnissen gedacht, es sei denn, sie werden dabei von einer Person betreut, die für ihre Sicherheit verantwortlich ist oder sie erhalten eine Anleitung zum Gebrauch des Geräts.

Kinder müssen beaufsichtigt werden, um dafür zu sorgen, dass Sie nicht mit dem Gerät spielen.

### **Bauweise**

Dieser Nebler ist Ultraschallnebler, Beleuchtung und Schwimmer in einem System. Er wurde nach dem IP68-Standard gebaut und arbeitet mit 24-V Sicherheitsspannung. Durch den im Lieferumfang enthaltenen, konform dem IP44 Standard gebauten Transformator ist dieses Set für den Einsatz im Freien geeignet.

Die eingebauten LED-Lampen garantieren eine lange Lebensdauer der Beleuchtung und einen niedrigen Energieverbrauch.

### **Anwendung**

Dekorativer Nebler für den Gebrauch bei Springbrunnen und in Teichen.

**Der Gebrauch in oder an Schwimmbädern ist nicht erlaubt!**

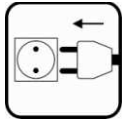
**Informationen zu den technischen Daten des Neblers finden Sie auf dem Typenschild oder in der Tabelle auf Seite 2.**



### **Sicherheitsvorschriften**

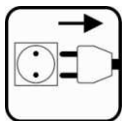
- **Achtung!** Der Gebrauch dieses Neblers ist nur zulässig, wenn die vorhandene elektrische Anlage die gesetzlichen Normen erfüllt. Wenden Sie sich bei Zweifel an einen fachkundigen Installateur. Der Nebler darf nur an eine Anlage mit einem Schutzschalter (30 mA) und an eine geerdete Steckdose angeschlossen werden.
- Die Netzspannung und der Stromtyp müssen den Angaben auf dem Typenschild entsprechen.
- Eine Steckdose muss an einem feuchtigkeitsfreien Ort und mindestens 2 Meter vom Wasserrand entfernt angebracht sein (siehe Abbildung 1, Seite 3).
- Bevor der Nebler in Betrieb genommen wird, müssen der Nebler, die Beleuchtung, das Netzkabel, der Stecker und der Transformator auf Beschädigungen kontrolliert werden.
- **Wichtig:** Bei einer Beschädigung darf das Gerät nicht mehr verwendet werden. Eine Reparatur ist nicht möglich, weil das Kabel an das Gerät angegossen ist und daher nicht ausgetauscht werden kann. Ihr Händler berät Sie gerne weiter.
- **Wichtig:** Der Transformator ist nach dem IP44 Standard gebaut und darf daher **niemals** untertauchen!
- **Wichtig:** Der Transformator wird warm, wenn er in Betrieb ist. Daher immer für eine ausreichende Lüftung sorgen und den Transformator nicht abdecken. Den Transformator nicht auf einen brennbaren Untergrund stellen oder darauf montieren.
- Dieses Gerät darf niemals am Stromkabel selbst aufgehängt oder transportiert werden.
- Halten Sie den Nebler niemals am Netzkabel fest, wenn Sie ihn umstellen, und hängen Sie ihn nicht am Netzkabel auf.
- Achten Sie darauf, dass der Stecker vor Feuchtigkeit geschützt ist. Um zu verhindern, dass Wasser über das Kabel zum Stecker läuft, muss das Kabel in einem Bogen geführt werden (siehe Abbildung 2, Seite 3).
- Bei Arbeiten am Nebler oder im Wasser muss immer der Stecker aus der Steckdose gezogen werden, sodass die Stromzufuhr zum Nebler und zum Transformator unterbrochen ist.
- Das Gerät darf nicht verwendet werden, wenn sich Personen im Wasser befinden.

- Der Nebler darf nur im Wasser verwendet werden.
- Der Nebler darf ausschließlich in Wasser mit einer Temperatur zwischen 4 und 35 °C verwendet werden.
- Niemals die keramischen Scheiben des Neblers berühren, wenn das Gerät eingeschaltet ist.
- Legionellabakterien entwickeln sich in stillstehendem Wasser mit einer Temperatur über 20°C (zum Beispiel in einer Wasserleitung, die über einen langen Zeitraum nicht verwendet wurde). Es wird empfohlen, den Teich immer mit Leitungswasser aus einer Zapfstelle zu füllen, die regelmäßig verwendet wird. Wenn die Temperatur des Teichwassers über 20°C ansteigt, ist es ratsam, das Gerät auszuschalten, um jedes eventuelle Risiko auf eine Legionella-Infektion auszuschließen.



### **Inbetriebnahme** (siehe Abbildung 4 und 5 auf Seite 3).

- Halten Sie immer die Sicherheitsvorschriften ein.
- Stellen Sie den Nebler in das Wasser. Sorgen Sie dafür, dass der Nebler (1) in sauberes Wasser gestellt wird. Verschmutztes Wasser beeinflusst die Funktion des Neblers (1) negativ.
- Bei der Verwendung in Kombination mit einem Springbrunnen kann das Steigrohr der Spritzdüse durch das Loch (5) in der Mitte des Neblers (1) gesteckt werden. Sorgen Sie dafür, dass der Nebler (1) frei vom Steigrohr schwimmen kann und sich nicht um das Steigrohr festklemmt (Foto 3, Seite 3).
- Stecken Sie den Stecker (7) des Neblers in den 24 V-Anschluss des Transformators (2) und ziehen die Überwurfmutter des Steckers fest.
- Der Nebler kann in Betrieb gesetzt werden, indem der Stecker (8) des Transformators (2) in die Steckdose gesteckt wird.
- Schützen Sie den Nebler vor Frost; achten Sie darauf, dass der Nebler nicht einfriert.



### **Wartung** (siehe Abbildung 4 und 5 auf Seite 3).

Um eine lange Lebensdauer und eine einwandfreie und problemlose Funktion des Neblers zu gewährleisten, empfehlen wir Ihnen eine regelmäßige Wartung und Reinigung des Neblers.

#### **Reinigen Sie mindestens 1-Mal pro Monat die keramischen Scheiben (10) mit einem sauberen Tuch ohne chemische Reinigungsmittel.**

Wenn die Nebelproduktion abnimmt oder kein Nebel mehr produziert wird, müssen die keramischen Scheiben (10) gereinigt oder ausgetauscht werden (bei normalem Gebrauch in sauberem Wasser und einer regelmäßigen Reinigung beträgt die Lebensdauer einer keramischen Scheibe etwa 3000 Stunden).

Halten Sie immer die Sicherheitsvorschriften ein.

Ziehen Sie den Stecker (8) des Transformators (2) aus der Steckdose.

- Holen Sie den Nebler (1) aus dem Wasser.
- Reinigen Sie alle Teile mit sauberem Wasser und trocknen den Nebler gründlich mit einem sauberen Tuch ab.
- Stecken Sie den mitgelieferten Schlüssel (12) in die Rillen des Schraubbrings (9) und lösen Sie diesen (entgegen dem Uhrzeigersinn).
- Nehmen Sie den Schraubring (9) und die keramische Scheibe (10) aus dem Nebler, reinigen Sie beides mit sauberem Wasser und trocknen Sie beides mit einem sauberen Tuch ab.
- Setzen Sie die keramische Scheibe (10) mit der richtigen Seite nach oben wieder in den Nebler (4) ein. Achten Sie darauf, dass der O-Ring (11) im Nebler (4) an der richtigen Stelle angebracht ist.
- Schrauben Sie den Schraubring (9) wieder in den Nebler (4) ein (im Uhrzeigersinn).

- Wenn alles wieder eingesetzt ist und die Nebelproduktion noch immer unzureichend ist, müssen die keramischen Scheiben (10) ausgetauscht werden. (Sehe Seite 15)

Für eine lange Lebensdauer des Produkts und damit Sie viel Freude an dem Gerät haben, müssen regelmäßig Wartungsarbeiten ausgeführt werden.



## Winterzeitraum

- Schützen Sie das Gerät vor Frost.
- Holen Sie den Nebler während des Frostzeitraums aus dem Wasser.
- Reinigen Sie den Nebler wie oben beschrieben, bevor Sie den Nebler für den Winter einlagern.
- Der Nebler muss trocken und vor Frost geschützt gelagert werden.



## Entsorgen und Lagern von Abfällen

Elektrische Geräte, die in Haushalten verwendet wurden, müssen den EU-Richtlinien entsprechend entsorgt werden.

Das Produkt darf nicht mit dem normalen Hausmüll abtransportiert werden, sondern muss separat eingesammelt werden.

Sie müssen selbst dafür sorgen, dass das Gerät an einer speziell dafür vorgesehenen Sammelstelle abgegeben wird. Und dass es auf eine umweltfreundliche Weise demontiert und verarbeitet wird.

Weitere Informationen zu lokalen Müllsammelstellen erhalten Sie bei der Gemeinde in Ihrem Wohnort.



## Garantiebedingungen

Für den Nebler gilt eine Garantie von 12 Monaten, die zum Zeitpunkt des Kaufs beginnt. Bitte bewahren Sie Ihren Kassenzettel als Beleg auf.

Schaden, der innerhalb der Garantiefrist am Nebler entsteht und durch einen Produktions- und/oder Materialfehler verursacht wird, wird kostenlos repariert oder es wird ein Ersatzprodukt angeboten. Die Membran/die keramischen Scheiben, natürlicher Verschleiß, Trockenlaufen, Verwendungsfehler, Kalkablagerungen, zu wenig Wartung, Einfrieren, unsachgemäße Reparaturen und Schäden durch nicht bestimmungsgemäßen Gebrauch sind von der Garantie ausgeschlossen.

Bei Veränderungen am Nebler, wie dem Kürzen des Stromkabels oder dem Abschneiden des Steckers, verfällt der Garantieanspruch.

Folgeschäden, die durch das Ausfallen oder den falschen Gebrauch des Neblers entstehen, fallen nicht unter die Haftung des Lieferanten.

Bei Inanspruchnahme der Garantie bringen Sie das Produkt mit dem Garantieschein und dem Kaufbeleg zu Ihrem Händler.



**Persons who have not read and understood the operating instructions should not use the device!**

This device is not intended for use by persons or children with impaired physical, sensory or intellectual impairments, or if lacking in experience and or know-how, unless they are under supervision or have been trained in the use of the device by a person responsible for their safety. Children should be supervised to ensure that they do not play with the device.

### Construction

This device consists of an ultrasonic mist maker, lighting and float in one system. The mist maker is built to IP68 standard and works on 24V safety voltage. The supplied transformer, built to IP44 standard, makes this set suitable for outdoor use. Thanks to the integrated LED lighting, the lights have a long service life and are energy-efficient.

### Application

Ornamental fogger for garden fountains and ponds.

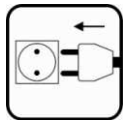
**May not be used in or near swimming pools!**

**For technical information on the mist maker, see the nameplate or the table on page 2.**



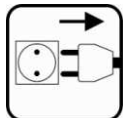
### Safety instructions

- **Warning!** This mist maker may only be used if the electrical system meets the relevant statutory requirements. If in doubt, consult a qualified installer.
- The pump may only be connected to a system with a ground-fault circuit interrupter (30mA) and earthed power outlet.
- The mains voltage and current type must match the information on the nameplate.
- Place the power outlet in a moisture-free area, at least 2m from the water's edge (see figure 1, page 3)
- Check the mist maker, lighting, power cord, plug and transformer for damage before using the mist maker.
- **Important:** do not use if damaged. Repair is not possible since the cable is moulded into the motor and is therefore not replaceable. Contact the dealer for further advice.
- **Important:** the transformer is built to IP44 standard; **never** immerse in water!
- **Important:** the transformer heats up when in use. Place it in a well-ventilated area and do not cover it. Do not place or mount it on a flammable surface.
- Do not suspend or transport the device by the power line (cable).
- Do not move or suspend the mist maker or transformer by the power cord.
- Keep the plug dry. To prevent water from running from the cord to the plug, suspend the cord in a U-shape (see figure 2, page 3).
- When working on the mist maker or in the water, always unplug the power cord from the electrical outlet to cut off the power supply to the mist maker and transformer.
- Do not use the device when there are people in the water.
- The mist maker should only be used in the water.
- The mist maker may only be used in water temperatures between 4 and 35°C.
- Do not touch the ceramic discs of the mist maker when the unit is turned on.
- Legionella bacteria grow best in stagnant water with a temperature exceeding 20°C (e.g. in a water line that has been inactive for an extended period of time). It is recommended to refill the pond with water from a tap that is regularly used. If the pond water temperature rises above 20°C, switch off the device to prevent any possible risk of legionella infection.



## Commissioning (see figures 4 and 5, page 3)

- Observe the safety instructions.
- Place the mist maker in the water. Make sure the mist maker (1) is placed in clean water. Polluted water will affect the operation of the mist maker (1).
- When using with a fountain, insert the riser pipe of the nozzle through the hole (5) in the middle of the mist maker (1). Make sure that the mist maker (1) can float freely without touching or clamping onto the riser (photo 3, page 3).
- Plug the mist maker (7) in the 24V terminal of the transformer (2) and tighten the nut of the plug.
- The mist maker can be put into operation by inserting the transformer's (2) plug (8) into the outlet.
- Care should be taken to protect the mist maker from frost and freezing.



## Maintenance (see figures 4 and 5, page 3)

To ensure a long life span and problem-free operation, we recommend that you maintain and clean your mist maker regularly.

### Clean the ceramic discs (3) with a clean cloth without chemical cleaners at least once a month.

If production of mist is reduced or stops, the ceramic discs (10) must be cleaned or replaced (under normal use in clean water and regular cleaning, the ceramic disc has a life span of approximately 3000 service hours).

- Observe the safety instructions.
- Disconnect the transformer's (2) plug (8) from the power outlet.
- Take the mist maker (1) out of the water.
- Clean all parts with clean water and dry the mist maker thoroughly with a clean cloth.
- Insert the supplied key (12) into the slots of the screw ring (9) and slacken slightly by turning it counter-clockwise.
- Remove the screw ring (9) and ceramic disc (10) from the mist maker and clean with clean water and dry with a clean cloth.
- Place the ceramic disc (10) with the correct side facing upwards back into the mist maker (4). Make sure that the O-ring (11) is seated properly in the mist maker (4).
- Tighten the screw ring (9) back into the mist maker (4) by turning it clockwise.
- If everything is put back properly and the mist production is still insufficient, the ceramic discs (10) must be replaced. (see page 15)

For a long product life and enjoyable use, carry out maintenance on a regular basis.



## In the winter

- Protect the device from frost.
- Take the mist maker out of the water before the frost season sets in.
- Clean the mist maker as described earlier, before putting it in storage.
- Store it in a dry and frost-free area.



## Removal and storage of waste

All household electrical appliances must be removed in accordance with EU directives. The product may not be disposed of with the normal household waste, but should be collected separately.

You are personally responsible for bringing the device to a designated landfill site. It must be dismantled and processed in an environment-friendly manner.

More information on local landfill sites can be obtained from the municipality in which you live.



**Warranty**

The mist maker is covered by a 12-month warranty from the date of purchase. Please keep the receipt for future reference.

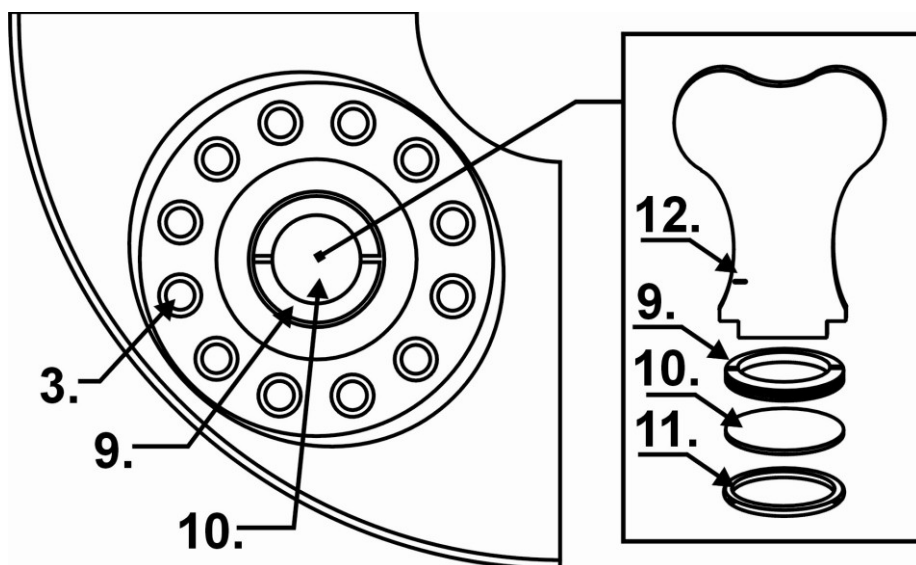
Within the period specified, repair or replacement of damage caused as a result of manufacturing and/or material defect will be free of charge. Diaphragm/ceramic discs, normal wear and tear, dry running, operating errors, scale, lack of maintenance, freezing, improper repairs and damage caused by improper use are not covered by the warranty.

Any modification or alteration of the mist maker, such as shortening the power cord or cutting the plug off, will render the warranty null and void.

The supplier is not liable for consequential damage arising from failure or misuse of the mist maker.

For warranty claims, bring the product, the product warranty and receipt to the dealer.

Onderdelen – Pièces de rechange – Ersatzteile – Spare parts



	<b>10+11</b> <b>Art.no. :</b>
<b>Nebula X-3</b>	99Z004
Set van 3 stuks - Lot de 3 pièces Set von 3 Stück - Set of 3 pieces	

# Garantiebewijs – Certificat de garantie – GarantiescheinD-tekst – Warranty

Aankoopdatum – Date d'achat – Kaufdatum – Purchase date :

Dealerstempel – Cachet du revendeur – Händlerstempel – Dealer stamp :

Handtekening – Signature – Unterschrift – Signature :

**Vergeet niet uw aankoopbon te bewaren samen met dit garantiebewijs.**

**N'oubliez pas de conserver le bon d'achat avec le certificat de garantie.**

**Vergessen Sie nicht, den Kaufbeleg gemeinsam mit diesem Garantieschein aufzubewahren.**

**Please keep the receipt and warranty in a safe place.**

Instr.No.: 97Z100