

Amazing Water

Zuiveren
Bewegen
Vormgeven
Vitaliseren
Belichten
Aanleggen



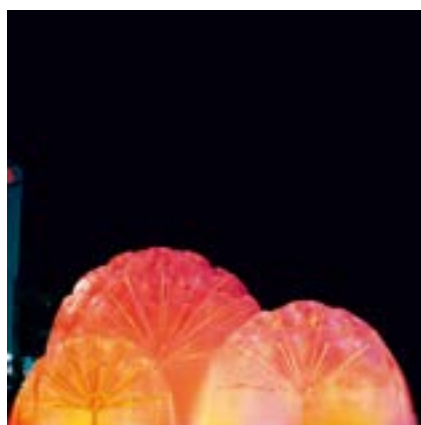
LED schijnwerpers en inbouwschijnwerpers

Programma en technische specificaties 2024

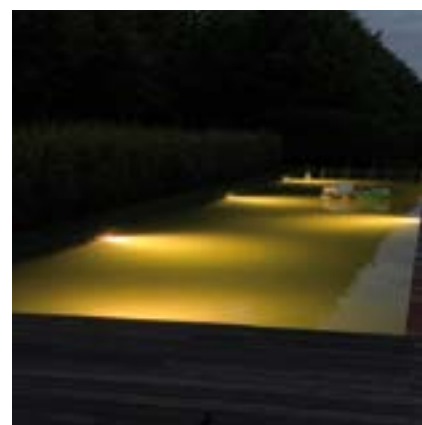
WATER BELICHTEN



LED schijnwerpers.



LED RGBW schijnwerpers.



LED inbouwschijnwerpers.



Licht en Water, een symbiose die op iedereen een enorme aantrekkingskracht uitoefent. De magie van licht versterkt het rustgevende karakter van water, in welke vorm dan ook.

Het programma van AUGA omvat schijnwerpers, inbouwschijnwerpers en installatiemateriaal voor aansluiten en besturing van schijnwerpers.

LED-schijnwerpers serie LSX, kwaliteit is de maatstaf

LSX LED-schijnwerpers zijn professionele onderwaterspots voor het aanlichten van fonteinen, watervallen, ornamenten en objectverlichting in het algemeen. De hoge kwaliteit van deze schijnwerpers vertaalt zich in een lange levensduur, hoge lichtopbrengst en een laag stroomverbruik.

LSX techniek nader uitgelegd

- Voor de Led-lichtchips worden uitsluitend A-merken van Cree®, Epistar® of Edison® gebruikt.
- Behuizing en PCB-(elektronica) bodemplaat zijn dikwandig om de warmte van de LED's en elektronica optimaal af te voeren, dit draagt bij aan de langere levensduur van de schijnwerpers.
- Alle spots zijn uit RVS 316L vervaardigd.
- 8 mm gehard afdekglas.
- Lifespan van de LED's is 50.000+ branduren.
- L-norm-70, dat houdt in dat de lichtopbrengst na de Lifespan minimaal nog 70% bedraagt.
- Ingebouwde polariteitsbeveiliging beveiligd elektronica bij abusievelijk verwisselen van + en - aansluiting.
- Spots ingegoten met kunsthars, volledig waterdicht IP 68.

LSX-spots werken op 24 V gelijkstroom (DC), dit is een stabiele, constante spanning ten opzichte van wisselstroom (AC), waar spanningsfluctuaties de levensduur van LED-armaturen kunnen beïnvloeden.

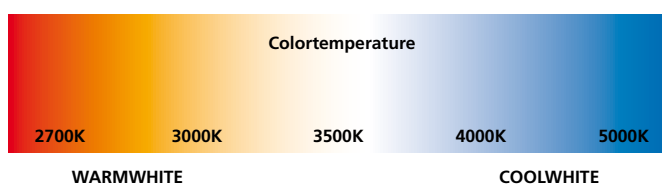
Veilige laagspanning

24 V DC valt ruim binnen de NEN 1010 norm voor toepassing van elektrische apparaten in zwembaden en zwembadpomp. Voor apparaten in wisselstroom (AC) geldt een max. spanning van 12 V. De voordelen om voor 24 V DC te kiezen leggen we uit;

- Stabiele spanning, geen spanningspieken.
- Spanningsverlies is veel geringer.
- Langere kabellengtes mogelijk.
- Kleinere kabeldiameter nodig, lagere investeringskosten.
- Lager Ampèrage, minder warmteontwikkeling.
- Grotere schijnwerpervermogens toepasbaar.

Warm Wit

LSX-schijnwerpers met witte verlichting zijn in 3000 K uitgevoerd, Warm Wit. Het programma omvat schijnwerpers tot 6500 K.



RGBW

De LSX-RGBW schijnwerpers zijn uitgevoerd met 4-in-1 LED-chips met basiskleuren Rood-Groen-Blauw-Wit.

Met RGBW zijn alle kleuren te realiseren, ook alleen wit licht.

De aansturing van de schijnwerper geschiedt door een RGBW Controller die in een besturingskastje gebouwd wordt. Voor de bediening kan gekozen worden uit een afstandsbediening (Remote Control) of een Touchscreen kleurenpaneel die handmatig in de besturingskast ingesteld kan worden.



Lichthoek

De standaard lichthoek van LSX-schijnwerpers is 30°, het gebundelde licht is bij uitstek geschikt voor het aanlichten van fonteinen.

Optioneel kunnen schijnwerpers geleverd worden met een lichthoek van: 10°- 45°- 60°- 90°



LSX schijnwerpers voldoen aan de EU-voorschriften

EMC: De EMC-richtlijn begrenst de elektromagnetische emissies van apparatuur om er voor te zorgen dat de apparatuur niet stoort op radio- en telecommunicatieapparatuur en andere uitrusting.

Rohs: EU-richtlijn met als doel het gebruik van bepaalde gevaarlijke stoffen in elektrische en elektronische apparatuur te beperken.

CE: CE-markering geeft aan dat een product aan alle EU-eisen voldoet qua veiligheid, gezondheid en milieubescherming



Garantie

AUGA verleent op LSX LED-schijnwerpers 3 jaar productgarantie.



LED-schijnwerpers LSX-WW Warm Wit

LSX LED-schijnwerpers zijn professionele onderwaterspots voor het aanlichten van fonteinen, watervallen, ornamenten en objectverlichting in het algemeen.

Type	LED aantal W	Stroomverbr. W	Spanning V	Kleur-temp. K	Licht-hoek°	Schijnwerper afm. ø x H ¹ mm	Behuizing RVS	Stroomkabel ² m	IP klasse	Art. nr.
LSX 9 WW	3 x 3	9	24-DC	3000	30	74 x 39	316L	1,5	68	301118
LSX 18 WW	6 x 3	18	24-DC	3000	30	120 x 60	316L	1,5	68	301120
LSX 27 WW	9 x 3	27	24-DC	3000	30	150 x 65	316L	1,5	68	301122
LSX 36 WW	12 x 3	36	24-DC	3000	30	175 x 65	316L	1,5	68	301124
LSX 54 WW	18 x 3	54	24-DC	3000	30	200 x 65	316L	1,5	68	301126

¹ Afmeting excl. beugel.

² Andere kabellengte mogelijk.



Technische specificaties LSX

- Branduren: 50.000+ .
- L norm: 70.
- RVS 316 L behuizing.
- Led-Chip merk: Cree® / Edison® / Epistar®.
- Gehard afdekglas 8 mm.
- Geschikt voor gebruik boven- en onder water.
- Ingebouwde polariteitsbeveiliging.
- Dimbaar d.m.v. externe dimmer (optioneel).
- CE / EMC / RoHS gecertificeerd.

Leveringsomvang

- 1 Led schijnwerper LSX met 1,5 m stroomkabel.
- 1 Schijnwerperbeugel.

Garantie

3 jaar garantie conform de algemene voorwaarden.

Optimaal aanlichten tot (m)													
Type	1	2	3	4	5	6	7	8	9	10			
LSX 9	■	■	■										
LSX 18	■	■	■	■									
LSX 27	■	■	■	■	■								
LSX 36	■	■	■	■	■	■	■						
LSX 54	■	■	■	■	■	■	■	■	■	■	■	■	■

Besturing LED verlichting, zie vanaf pagina 22.

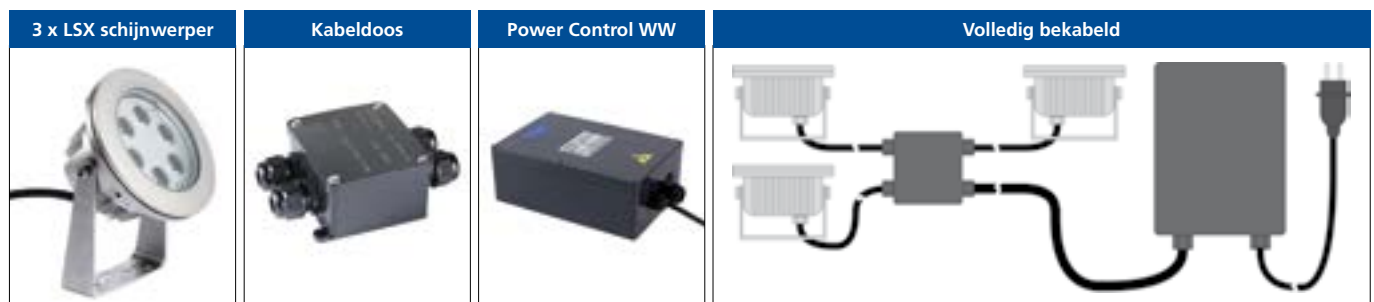
LED-Schijnwerper met 3 schijnwerpers LSX-3 WW Warm-Wit

Volledig bekabelde schijnwerpersets incl. Power-Control, bij uitstek geschikt voor montage aan fonteinsets.

Type	Stroomverbruik W	Stroomkabel ² m	Artikelnummer
LSX 9 - 3 WW	27	3 x 1,5 – 1 x 20	104044
LSX 18 - 3 WW	54	3 x 1,5 – 1 x 20	104042
LSX 27 - 3 WW	81	3 x 1,5 – 1 x 20	104046
LSX 36 - 3 WW	108	3 x 1,5 – 1 x 20	104048
LSX 54 - 3 WW	162	3 x 1,5 – 1 x 20	104050

² Andere kabellengte mogelijk.

Fonteinen met LSX WW verlichtingsets



Technische specificaties LSX

- Branduren: 50.000+ .
- L norm: 70.
- RVS 316 L behuizing.
- Led-Chip merk: Cree® / Edison® / Epistar®.
- Gehard afdekglas 8 mm.
- Geschikt voor gebruik boven- en onder water.
- Ingebouwde polariteitsbeveiliging.
- Dimbaar d.m.v. externe dimmer (optioneel).
- CE / EMC / RoHS gecertificeerd.

Leveringsomvang

- 3 LED schijnwerpers LSX met beugel en 1,5 m stroomkabel.
- Onderwater-kabeldoos kunststof zwart, waterdicht ingegoten met kunsthars.
- 20 meter onderwaterkabel, verbonden aan kabeldoos.
- Transformatorkast 230/24V DC voorzien van 1,5 meter netsnoer met stekker.

Garantie

3 jaar conform de algemene voorwaarden.

Lamphouder LSX-Fix



Optioneel: Lamphouder LSX-Fix voor montage aan stijpbuis vaste fonteinsets.
art. nr. FT 51147

LED schijnwerpers LSX-RGBW

RGBW is de trend, met deze spots is elke gewenste kleur, kleurwissel en -wisselsnelheid te realiseren in combinatie met de daarvoor benodigde besturing, die optioneel aangeboden wordt. Elke LED-chip beschikt over de kleuren Rood-Groen-Blauw-Wit. Met deze combinatie is de keuze uit het kleurenspectrum enorm.

Type	LED chips aantal W	Stroom- verbr. W	Spanning V	Licht- hoek°	Schijnwerper afm. ø x H ¹ mm	Behuizing RVS	Stroom- kabel ² m	IP klasse	Art. nr.
LSX 12 RGBW	3 x 4	12	24-DC	30	74 x 39	316L	1,5	68	301119
LSX 24 RGBW	6 x 4	24	24-DC	30	120 x 60	316L	1,5	68	301121
LSX 32 RGBW	8 x 4	32	24-DC	30	150 x 65	316L	1,5	68	301123
LSX 48 RGBW	12 x 4	48	30	175 x 65	316L	1,5	68	301125	
LSX 72 RGBW	18 x 4	72	24-DC	30	200 x 65	316L	1,5	68	301127

¹ Afmeting excl. beugel.

² Andere kabel lengte mogelijk.



Technische specificaties LSX-RGBW

- Branduren: 50.000+.
- L norm: 70.
- RVS 316 L behuizing.
- RGBW Led-Chip merk: Cree® / Edison® / Epistar®.
- Gehard afdekglas 8 mm.
- Geschikt voor gebruik boven- en onder water.
- Ingebouwde polariteitsbeveiliging.
- CE / EMC / RoHS gecertificeerd.

Leveringsomvang

1 Led schijnwerper LSX-RGBW met 1,5 m stroomkabel.
1 Schijnwerperbeugel.

Garantie

3 jaar conform de algemene voorwaarden.

Uitbreiding besturing LED schijnwerpers, zie pag. 30.

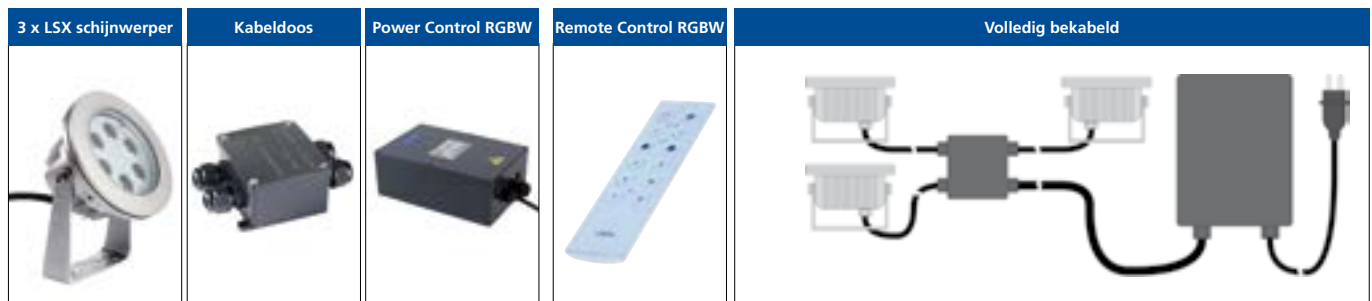
LED schijnwerpersets met 3 schijnwerpers LSX RGBW

Volledig bekabelde schijnwerpersets incl. Power-Control, bij uitstek geschikt voor montage aan fonteinsets.

Type	Stroomverbruik W	Stroomkabel ² m	Artikelnummer
LSX 12 - 3 RGBW	36	3 x 1,5 – 1 x 20	104045
LSX 24 - 3 RGBW	72	3 x 1,5 – 1 x 20	104043
LSX 32 - 3 RGBW	96	3 x 1,5 – 1 x 20	104047
LSX 48 - 3 RGBW	144	3 x 1,5 – 1 x 20	104049
LSX 72 - 3 RGBW	216	3 x 1,5 – 1 x 20	104051

² Andere kabellengte mogelijk.

LSX-3 RGBW verlichtingset met de hoofdkleuren Rood / Groen / Blauw / Wit



Technische specificaties LSX RGBW

- Lifespan + 50.000 H.
- RVS 316 L behuizing.
- RGBW Led-Chip merk: Cree® / Edison® / Epistar®.
- Gehard afdekglas 8 mm.
- Geschikt voor gebruik boven- en onder water.
- Ingebouwde polariteitsbeveiliging.
- CE/EMC/RoHS gecertificeerd.

Leveringsomvang

- 3 LED schijnwerpers LSX-RGBW met beugel en 1,5 m stroomkabel.
- Onderwater-kabeldoos kunststof zwart, waterdicht ingegoten met kunsthars.
- 20 meter stroomkabel verbonden aan kabeldoos.
- RGBW Controllerkast 230/24V DC voorzien van 1,5 meter netsnoer met stekker.
- RGBW-Remote Controller > bereik tot ca. 20 meter zonder obstakels.

Garantie

3 jaar garantie conform de algemene voorwaarden.

Uitbreiding besturing LED schijnwerpers, zie pag. 30.

Lamphouder LSX-Fix



Optioneel: Lamphouder LSX-Fix voor montage aan stijgbuis vaste fonteinsets.
art. nr. FT 51147

VarioLed schijnwerper Warm-Wit

Compacte LED schijnwerper uitgevoerd met 3W PowerLed, een volwaardige schijnwerper voor gebruik in tuin of vijver.

Type	LED W	Spanning V	Kleurtemperatuur K	Schijnwerper afmetingen (cm)	Stroomkabel m	Art. nr.
VarioLed 3W	3	230 / 12	3000	ø 8 - ↑ 7,5	7,5	301024

- LED schijnwerper Warm-Wit 3000 K.
- Tot 25.000 branduren.
- Kunststof behuizing.
- Geschikt voor boven en onder water.

Optimaal aanlichten tot (m)

Type	1	2
VarioLed 3		

Leveringsomvang 1 x 3W

- 1 LED-schijnwerper 3 W met 7,5 meter stroomkabel en stekkerkoppeling.
- Stekkertrafo IP X 4 (voor buitengebruik).
- Grondpin, voet / wandhouder, kogelgewricht en clip voor bevestiging aan stijpbuis (tot Ø 25 mm).

Garantie

2 jaar garantie conform de algemene voorwaarden.

Schijnwerper VarioLed 1 x 3W



VarioLed schijnwerperset Warm-Wit

Compacte LED schijnwerperset voor sfeervolle verlichting boven of onder water.

Type	LED W	Spanning V	Kleurtemperatuur K	Schijnwerper afmetingen (cm)	Stroomkabel m	Art. nr.
VarioLed 3 x 3W	3 x 3	230 / 12	3000	ø 8 - ↑ 7,5	7,5 (3x)	301025

- LED schijnwerper Warm-Wit 3000 K.
- Tot 25.000 branduren.
- Kunststof behuizing.
- Geschikt voor boven en onder water.

Optimaal aanlichten tot (m)

Type	1	2	
VarioLed 3			

Leveringsomvang 3 x 3W

- 3 LED-schijnwerpers 3 W met elk 7,5 m stroomkabel en stekkerkoppeling.
- Stekkertrafo IPX4 (voor buitengebruik).
- Stekkerblok met 1 trafokoppeling en 3 schijnwerper koppelingen.
- 3 x Grondpin, voet / wandhouder, kogelgewricht en clip voor bevestiging aan stijgbuis (tot Ø 25 mm).

Garantie

2 jaar garantie conform de algemene voorwaarden.

Schijnwerper VarioLed 3 x 3W



VarioLed 3W aan stijgbuis





Een waterpartij verandert 's avonds in een zwart gat in de tuin, als deze niet aangeliicht wordt. Met LED-inbouwverlichting wordt het verblijf in tuin of zwembijver in de avonduren aangenaam verlengd.



*LED wand
inbouwschijnwerpers*

iDX en WDX LED-inbouwschijnwerpers voor vijvers, zwembijvers en zwembaden



Lights on!

In de zomerse avonden is het "qualitytime" in- en rondom de zwembijver!

Een verlichte waterpartij verhoogt de sfeer enorm en verlengt het verblijf tot in de late avonden. Met ons LED-schijnwerperprogramma is dat vrij eenvoudig te realiseren.

Compacte schijnwerpers met hoge lichtopbrengst

LED-inbouwspots iDX en WDX zijn gemakkelijk in te bouwen met de bijpassende wanddoorvoeren, die voor alle type's foliebaden geschikt zijn. De investering in verlichting is een fractie van een zwembijverproject en wegen niet op tegen het langdurige plezier ervan. Bovendien is het stroomverbruik van hoogwaardige LED-schijnwerpers erg laag.

De hoge lichtopbrengst wordt bereikt met hoogwaardige COB LED-Chips techniek. Een groot aantal minuscule led-chips staan zo dicht op elkaar gepositioneerd, zodat het als een egale lichtbundel waarneembaar is.

iDX of WDX

De WDX 15 en 50 zijn uitgevoerd met een brede r.v.s. omranding, die de zwarte wanddoorvoer met schroeven geheel afdekt. Een esthetische oplossing, die zeker bij gekleurde foliebaden de voorkeur zal hebben, omdat de zwarte wanddoorvoer niet zichtbaar is. De meest gebruikte vijverfolie is echter antracietkleurig EPDM

en daarvoor zijn de iDX schijnwerpers geschikt. De brede RVS omranding is bij deze spots niet aanwezig, valt minder op en het resulteert in een lagere aanschafprijs.

De techniek op een rij

- Behuizing is uit dikwandig RVS 316L vervaardigd voor optimale warmte afvoer en geschikt voor zout/chloorhoudend water.
- Gehard afdekglas.
- 24 V (DC) gelijkstroom.
- Volledig waterdicht ingegoten met kunsthars, protectieklasse IP 68.
- COB-Led techniek staat garant voor 50.000+ branduren. Zelfs hierna bedraagt de lichtopbrengst nog steeds 70%, omdat we uitsluitend gebruik maken van A-merk Led-chips modules.

Veilige laagspanning voor zwembijvers en zwembaden

iDX-WDX spots werken op 24 V gelijkstroom (DC), dit is een stabiele, constante spanning ten opzichte van wisselstroom (AC), waar spanningsfluctuaties de levensduur van LED-armaturen kunnen beïnvloeden.

24 V DC valt ruim binnen de NEN 1010 norm voor toepassing van elektrische apparaten in zwembaden en zwembijvers. Voor apparaten in wisselstroom (AC) geldt een max. spanning van 12 V.

LED inbouwschijnwerper iDX 6

Accent inbouwschijnwerper, eenvoudige montage met wanddoorvoerset WDM 50.

Type	Stroomverbruik W	Spanning V	Kabel m	Licht-hoek	Kleur K	Klasse IP	Body	Art. nr.
iDX 6	6	24 V DC	7,5 / 1,0	120°	3000	68	316 L	301035

Flensdiameter	Inbouw diameter	Totale lengte	Stroomkabel	Buitendiameter kabel
ø 43 mm	ø 30 mm	65 mm	2 x 0,75 mm ²	ø 7 mm - H05RN-F

iDX 6 met wanddoorvoerset WDM 50-set



iDX 6 schijnwerper



- High-Power COB-LED Warm-Wit fabrikaat Cree®.
- Behuizing massief RVS 316 L.
- Vast ingegoten kabelverbinding, voorkomt indringen van vocht.
- 24 V-DC gelijkspanning .
- Ingebouwde poolwisselbeveiliging.
- Dimbaar met optionele LED dimmer.
- iDX 6 inbouwen met wanddoorvoerset WDM 50.
Art. nr. 901044.
- CE-EMC-Rohs gecertificeerd.

Garantie

3 jaar garantie conform de algemene voorwaarden.

Optimaal aanlichten tot (m)

Type	1	2	3	4	5	6
iDX 6						

Uitbreiding besturing LED schijnwerpers, zie pag. 30.

LED inbouwschijnwerper iDX 15

Krachtige inbouwschijnwerper, montage in combinatie met wanddoorvoer WD 50 en kabelsealer.

Type	Stroomverbruik W	Spanning V	Kabel m	Kleur K	Licht-hoek	Klasse IP	Body	Art. nr.
iDX 15	15	24 V DC	7,5 / 1,0	3000	120°	68	316 L	301036

Flensdiameter	Inbouw diameter	Totale lengte	Stroomkabel	Buitendiameter kabel
ø 600 mm	ø 50 mm	70 mm	2 x 0,75 mm ²	ø 7 mm - H05RN-F

iDX 15 met wanddoorvoer WD 50



iDX 15 Schijnwerper



- High-Power COB-LED Warm-Wit fabrikaat Cree®.
- Behuizing massief RVS 316 L.
- Vast ingegoten kabelverbinding, voorkomt indringen van vocht.
- 24 V-DC gelijkspanning.
- Ingebouwde poolwisselbeveiliging.
- Dimbaar met optionele LED dimmer.
- iDX 15 inbouwen met wanddoorvoer WD 50. Art.nr. 901045 en kabelsealer art.nr. 901047.
- CE-EMC-Rohs gecertificeerd.

Garantie

3 jaar garantie conform de algemene voorwaarden.

Optimaal aanlichten tot (m)

Type	1	2	3	4	5	6
iDX 15						

Uitbreiding besturing LED schijnwerpers, zie pag. 30.

LED inbouwschijnwerper iDX 50

Topmodel voor aanlichten van grotere zwembijvers en zwembaden.

Type	Stroomverbruik W	Spanning V	Kabel m	Kleur K	Licht-hoek	Klasse IP	Body	Art. nr.
iDX 50	50	24 V DC	7,5 / 1,1	3000	120°	68	316 L	301037

Flensdiameter	Inbouw diameter	Totale lengte	Stroomkabel	Buitendiameter kabel
ø 140 mm	ø 110 mm	50 mm	2 x 0,75 mm ²	ø 7 mm - H05RN-F



- 4 High-Power COB-LED's Warm-Wit fabrikaat Cree®.
- Behuizing massief RVS 316 L.
- Vast ingegoten kabelverbinding, voorkomt indringen van vocht.
- 24 V-DC gelijkspanning.
- Ingebouwde poolwisselbeveiliging.
- Dimbaar met optionele LED dimmer.
- iDX 50 inbouwen met wanddoorvoer 110 Art.nr. 901085 en kabelsealer art.nr. 901047.
- CE-EMC-Rohs gecertificeerd.

Garantie

3 jaar garantie conform de algemene voorwaarden.

Optimaal aanlichten tot (m)						
Type	1	2	3	4	5	6
iDX 50						

Uitbreiding besturing LED schijnwerpers, zie pag. 30.

LED inbouwschijnwerper WDX 8

Accent inbouwschijnwerper, montage in combinatie met wanddoorvoerset WDM 50.

Type	Vermogen W	Spanning V	Kabel m	Kleur K	Licht-hoek	Klasse IP	Body	Art. nr.
WDX 8	8	24 V DC	7,5	3000	120°	68/1 m	316 L	301034

Flensdiameter	Inbouw diameter	Totale lengte	Stroomkabel	Buitendiameter kabel
ø 45 mm	ø 30 mm	50 mm	2 x 0,75 mm ²	ø 7 mm - H05RN-F

WDX 8 met wanddoorvoerset WDM 50-set



WDX 8 schijnwerper



- High-Power LED Warm Wit 3000 K.
- Behuizing massief 316 L.
- Vast ingegoten kabelverbinding voorkomt indringing van vocht.
- Ingegoten LED-Chip.
- 24 V-DC gelijkstroom (veilige laagspanning).
- Ingebouwde polarisatiebeveiliging.
- Dimbaar (met optionele LED dimmer).
- Inbouwen met wanddoorvoerset WDM 50 art. 901044.

Garantie

3 jaar garantie conform de algemene voorwaarden.

Optimaal aanlichten tot (m)

Type	1	2	3	4	5	6
WDX 8						

Besturing LED verlichting , zie vanaf pagina 22.

LED inbouwschijnwerper WDX 15

Krachtige inbouwschijnwerper, montage met wanddoorvoer WD 50 en kabelsealer.

Type	Vermogen W	Spanning V	Kabel m	Kleur K	Licht-hoek	Klasse IP	Body	Art. nr.
WDX 15	15	24 V DC	7,5	3000	120°	68/1 m	316 L	301031

Flensdiameter	Inbouw diameter	Totale lengte	Stroomkabel	Buitendiameter kabel
ø 120 mm	ø 50 mm	70 mm	2 x 0,75 mm ²	ø 7 mm - H05RN-F



- High-Power LED Warm Wit 3000 K.
- Behuizing massief 316 L.
- Vast ingegoten kabelverbinding voorkomt indringing van vocht.
- Ingegoten LED-Chip.
- 24 V-DC gelijkstroom (veilige laagspanning).
- Ingebouwde polarisatiebeveiliging.
- Dimbaar (met optionele LED dimmer).
- Inbouwen met wanddoorvoer WD 50 art. 901045 en kabelsealer 901047.

Garantie

3 jaar garantie conform de algemene voorwaarden.

Optimaal aanlichten tot (m)						
Type	1	2	3	4	5	6
WDX 15						

Besturing LED verlichting , zie vanaf pagina 22.

LED inbouwschijnwerper WDX 50

Sterke inbouwschijnwerper voor grotere zwembijvers en zwembaden, montage met wanddoorvoer 110 en kabelsealer.

Type	Vermogen W	Spanning V	Kabel m	Kleur K	Licht-hoek	Klasse IP	Body	Art. nr.
WDX 50	50	24 V DC	7,5	3000	120°	68/1 m	316 L	301032

Flensdiameter	Inbouw diameter	Totale lengte	Stroomkabel	Buitendiameter kabel
ø 180 mm	ø 110 mm	30 mm	2 x 0,75 mm ²	ø 7 mm - H05RN-F



- High-Power LED Warm Wit 3000 K.
- Behuizing massief 316 L.
- Vast ingegoten kabelverbinding voorkomt indringing van vocht.
- Ingegoten LED-Chip.
- 24 V-DC gelijkstroom (veilige laagspanning).
- Ingebouwde polarisatiebeveiliging.
- Dimbaar (met optionele LED dimmer) .
- Inbouwen met wanddoorvoer 110 art. 901085 en kabelsealer 901047.

Garantie

3 jaar garantie conform de algemene voorwaarden.

Optimaal aanlichten tot (m)						
Type	1	2	3	4	5	6
WDX 50						

Overzicht benodigde onderdelen voor montage van inbouw-ledspot iDX en WDX



Per spot nodig	iDX 6 en WDX 8	iDX 15 en WDX 15	iDX 50 en WDX 50	Art. nr.
Wanddoorvoer WD 50	1	1	–	901045
Kogelinstromer	1	–	–	901046
Kabelsealer 6 > 10 mm	1	1	1	901047
PVC buis ø 50 mm	1	1	–	904099
PVC lijmsok ø 50 mm	1	1	–	901022
Wanddoorvoer ø 110	–	–	1	901095
PVC verloopsok ø 110 x 50	–	–	1	904165
PVC buis ø 110 mm	–	–	1	904102

PVC buis 50 en 110 worden op standaardlengte geleverd en moeten op gewenste lengte gezaagd worden. 1 tot 2 meter kabel van de totale kabellengte voor de kabelsealer in de buis aanbrengen. De spot kan dan altijd gemakkelijk uit de wanddoorvoer genomen worden, indien dat nodig zou zijn.

Kabelsealer



Kogelinstromer



Wanddoorvoer 50



Dikwandige wanddoorvoer





Water en elektriciteit dienen zorgvuldig geïnstalleerd te worden, veiligheid staat immers voorop en daarvoor dienen de juiste armaturen en installatiematerialen gebruikt te worden.

De installatiematerialen van AUGA zijn geschikt voor buiten- en binnen toepassing en waar aangegeven voor onderwatergebruik.



Installatietechniek

Power Control WW Basisbesturing voor LED LSX-WW, iDX en WDX schijnwerpers

Kunststof kast met ingebouwde driver.

Type	Afmeting mm	Driver W	Max. aansluitbaar LED vermogen W	Aansluitspanning		Art. nr
				Primair	Sec.	
Power Control 100	240 x 160 x 90	100	70	230 V/AC	24 V/DC	FT90316
Power Control 240	290 x 240 x 110	240	170	230 V/AC	24 V/DC	FT90330

Technische specificaties

- Kunststof kast (antraciet of grijs) geschikt voor buitenopstelling/wandmontage IP 65.
- Driver (Transformator) voor LED schijnwerpers LSX-iDX en WDX.
- 1,5 m voedingskabel (230 V) met stekker.
- PG wartel voor aansluiting schijnwerperkabel.

Garantie

3 jaar garantie conform de algemene voorwaarden.

Uitbreiding besturing LED schijnwerpers, zie pag. 30.



Led-Drivers voor LED LSX-WW iDX en WDX schijnwerpers

Vereenvoudigde versie van Power Control, toepassing vooral als inbouwcomponent, kan echter ook voor buitenopstelling gebruikt worden.

Type	Afmeting mm	Driver W	Max. aansluitbaar LED vermogen W	Aansluitspanning		Art. nr
				Primair	Sec.	
LD-30	274 x 55 x 67	30	22	230 V/AC	24 V/DC	FT90352
LD-60	274 x 55 x 67	60	45	230 V/AC	24 V/DC	FT90353
LD-100	282 x 61 x 100	100	70	230 V/AC	24 V/DC	FT90354

Technische specificaties

- Driver(Transformator) voor LED WarmWit schijnwerpers.
- LD-30 en LD-60 Kunststof behuizing.
- LD-100 Aluminium behuizing.
- Beschermingsklasse IP 67 (buitenopstelling).
- 230 V voedingskabel ca. 1 m met stekker.
- 24 V voedingskabel ca. 0.2 m met 2 vrije aders.
- 3 jaar garantie.



Power Control RGBW Basisbesturing voor LED LSX-RGBW schijnwerpers

Kunststof kast met RGBW Controller en Remote bediening.

Type	Afmeting mm	Driver W	Max. aansluitbaar LED vermogen W	Aansluitspanning		Art. nr
				Primair	Sec.	
Power RGBW Control 100	240 x 160 x 90	100	70	230 V/AC	24 V/DC	FT90319
Power RGBW Control 240	290 x 240 x 110	240	170	230 V/AC	24 V/DC	FT90333

Technische specificaties

- Kunststof kast (antraciet of grijs) geschikt voor buitenopstelling/ wandmontage IP 65.
- Driver(transformator) voor LED LSX-RGBW schijnwerpers.
- RGBW Controller, in de kast gemonteerd met dimfunctie / vaste kleurenkeuze / kleurwisselkeuze / kleurwisselsnelheid keuze, bediening met meegeleverde Remote Controller (afstandsbediening) tot max. ca. 20 meter afstand zonder obstakels.
- 1,5 m voedingskabel met stekker.
- Pg-wartel voor aansluiting schijnwerperkabel.
- Voorbereid voor App besturing.

Garantie

3 jaar garantie conform de algemene voorwaarden.

Uitbreiding besturing LED schijnwerpers, zie pag. 30.

Power Control RGBW



Waterdichte kabeldoos

Grondkabeldoos voor elektrische kabelverbindingen.

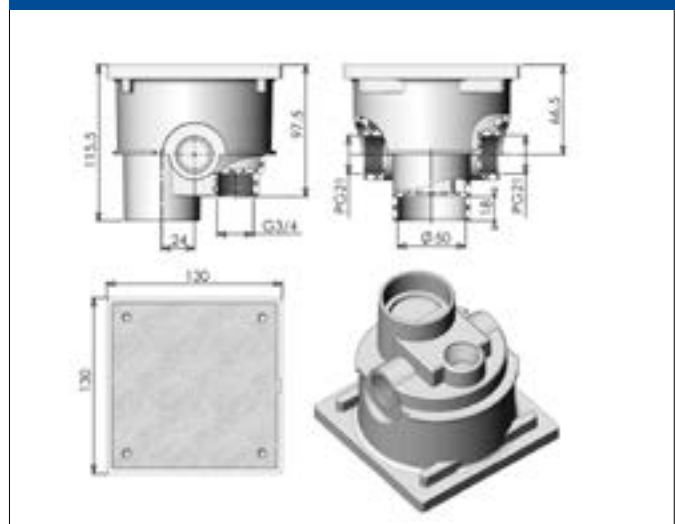
Type	Afmetingen mm L x B x H	Aansluitingen	Kleur	Art. nr.
GBZ 1	130 x 130 x 97,5	3 x ¾" bidr. 1 x 50 mm lijn	Antraciet	909024

- Grond-kabeldoos incl. 2 PG wartels.
- Totaal 3 aansluitingen ¾" voor pg-wartels, 1 buisaansluiting 50 mm.
- Vervaardigd uit UV bestendig ABS.

Kabeldoos GBZ 1



Kabeldoos GBZ 1



Waterdichte kabeldozen

Verzameldoos voor elektrische kabels.

Type	Kabeldiameter mm	Materiaal	Aantal PG wartels	Afmeting l x b x h mm	Dompeldiepte max. m	Art. nr.
Connect 4-6	6 - 10	Kunststof	4	88 x 75 x 46	1	909022
Connect 4-12	12 - 15	Kunststof	4	120 x 120 x 65	1	909023

- Waterdicht tot 1 meter dompeldiepte (beschermingsklassen IP 68).
- Kroonsteen niet bij levering inbegrepen.
- Materiaal kunststof zwart.

Connect kabeldoos



Connect kabeldoos



Waterdichte kabelverbinders

Type	Kabeldiameter mm	Materiaal	Aantal PG wartels	Afmeting l x b x h mm	Dompeldiepte max. m	Art. nr.
Mini-Box 4	7 - 14	Kunststof	4	108 x 65	10	909013
Mini-Tube 2	7 - 12	Kunststof	2	68 x 23	10	909012

- Waterdicht tot 10 meter dompeldiepte.
- Incl. kroonsteen.
- Industriële kwaliteit.
- 4-polige kabelansluitingen.
- Materiaal kunststof zwart.

Mini-Tube 2, enkelvoudige kabelverbinder



Mini-Box 4, viervoudige kabelverbinder



Installatiezuil 500

Afsluitbare installatiezuil, geschikt voor buitenopstelling.

Type	Afmetingen zuil totaal B x D x H	Kleur	Art. nr.
IZZ 500	505 x 251,5 x 1170,5	Zwart	FT90951

Toepassing

Universele installatiezuil voor het onderbrengen van elektrische componenten en apparaten. De zuil kan gedeeltelijk worden ingegraven.

Constructie

- Kast 1,5 mm rvs 441, zwart gecoated RAL 9005.
- Montageplaat van betonplex 430 x 15 x 600 mm.
- Afsluitbaar.

Uitbreidingsopties

- Ventilatioorosters.
- Andere RAL kleuren.

Voorbeeld installatiezuil 500



Wandverdeelkasten met hoofdschakelaar

Wandverdeelkast vervaardigd uit slagvast kunststof met scharniervenster.

Type	Aantal stekkerdozen	Max. totaal vermogen W	Spanning V/Hz	Art. nr
Wandverdeelkast 4	4	3000	230 / 50	FT90342
Wandverdeelkast 8	8	3000	230 / 50	FT90343

Technische specificaties

- Geschikt voor buitenopstelling.
- Spatwaterdicht IP 54.
- 1 Hoofdschakelaar schakelt alle contactdozen uit.
- Uit te breiden met o.a. tijdklok en Flowswitch.
- PG wartel voor aansluiting hoofdvoedingskabel.

Wandverdeelkast 4



Wandverdeelkast 8



Neopreen stroomkabel H07 RNF

Rubberen stroomkabel voor aansluiten van verschillende elektrische apparaten, of verlengen van stroomkabels

2 aderige kabel H 07 RNF		3 aderige kabel H 07 RNF		4 aderige kabel H 07 RNF		5 aderige kabel H 07 RNF	
Afmeting	Art. nr	Afmeting	Art. nr	Afmeting	Art. nr	Afmeting	Art. nr
2 x 1,0 mm ²	909019	3 x 6,0 mm ²	909003	4 x 1,5 mm ²	909011	5 x 1,5 mm ²	909020
2 x 1,5 mm ²	909006	3 x 1,5 mm ²	909004	4 x 2,5 mm ²	909014	5 x 2,5 mm ²	909021
2 x 2,5 mm ²	909005	3 x 2,5 mm ²	909017	4 x 4,0 mm ²	909015		
2 x 4,0 mm ²	909016	3 x 4,0 mm ²	909018				

Toepassing

- Voedingskabel voor verlichting, pompen, transformatoren.
- Ingraven kabel uitsluitend toegestaan voor laagspanning (12 - 24 V).
- Geschikt voor toepassing in vochtige omgevingen.



Kabellengtetabel voor aansluiten 24 V LED verlichting

Vermogen W	Max. toelaatbare lengte m	Aderdoorsnede mm ²				
		1,0	1,5	2,5	4,0	6,0
20	Lengte m →	35	50	90	150	220
30	Lengte m →	25	35	60	100	150
60	Lengte m →	10	20	30	50	65
100	Lengte m →	–	10	20	30	45
120	Lengte m →	–	8	15	25	35
150	Lengte m →	–	–	10	20	30
240	Lengte m →	–	–	–	12	18

Max. kabellengte in meters tussen voeding en Led schijnwerper 24 V berekend op een max. spanningsval van 5%.

Leveringsomvang en uitbreidingsmogelijkheden

Besturingen voor pompen		
Omschrijving/functie	Pomp	Pomp
Uitvoering	230 V	400 V
Pomp		
20 m stroomkabel voor pomp ¹	✓	✓
Besturing pomp 230 V		
Condensatorkast met werkschakelaar aan/uit (m.u.v. AT15/AT30/AT35)	✓	–
Uitbreidingsmogelijkheden pompbesturing 230 V		
Digitale tijd klok voor pomp	Optioneel	–
Frequentieregelaar voor aanpassen capaciteit / fonteinhoogte	Optioneel	–
Werkschakelaar pomp aan 0 timer	Optioneel	–
Basisbesturing pomp 400 V		
Besturingskast met motorbeveiliging en werkschakelaar aan uit	–	Optioneel
Uitbreidingsmogelijkheden pompbesturing 400 V		
Digitale tijd klok voor pomp	–	Optioneel
Werkschakelaar pomp aan 0 timer	–	Optioneel
Frequentieregelaar voor aanpassen capaciteit / fonteinhoogte	–	Optioneel

✓ = Bij levering inbegrepen.

¹ = Verlengen stroomkabel mogelijk.

Besturingen voor pomp en verlichting worden samengevoegd in één besturingskast.

Besturingen voor LED verlichting		
LED verlichting	Warm / Wit	RGBW
20 m stroomkabel voor licht ²	✓	✓
Basisbesturing LED verlichtingsset, Primair 230 V of 400 V, secundair 24 V DC		
230 V: Trafo 230 / 24 V 400 V: De voedingskabel dient voorzien te zijn van een 0 leiding (3 Ph-0-A) indien aanwezig wordt besturing hierop aangepast	✓	✓
Afstandsbediening (Remote control)	Optioneel	✓ ¹
LED verlichting dimmen	Optioneel	✓ ¹
Kleurkeuze en kleurwisselprogramma RGBW	–	✓ ¹
Touchscreen RGBW (in besturingskast)	–	Optioneel
Keuzetabel uitbreiding tijd klokken voor verlichting		
Digitale tijd klok voor verlichting	Optioneel	Optioneel
Timer met lichtsensoren (op kast of extern, met 5 meter kabel)	Optioneel	Optioneel
Digitale Astro-tijd klok (schakelt in bij zonsopgang)	Optioneel	Optioneel
Werkschakelaar voor verlichting aan 0 timer	Optioneel	Optioneel

Als voor pomp en verlichting een tijd klok gekozen wordt, bouwen we 1 combi-tijd klok in.

Basisuitvoering besturingskast	Pomp	Pomp + verlichting
Kunststof, antraciet of grijs, spatwaterdicht, wandmontage	✓	✓
Keuzemogelijkheden uitvoering besturingskast		
Afsluitbaar met slot	Optioneel	Optioneel
Stalen kast, spatwaterdicht	Optioneel	Optioneel

✓ = Bij levering inbegrepen.

¹ = Afstandsbediening tot max 20 m, zonder obstakels.

² = Verlengen stroomkabel mogelijk.

Besturingen voor pomp en verlichting worden samengevoegd in één besturingskast.

Licht en water: een prachtig duo



Geen fontein zonder verlichting! Licht en water vormen een geweldig duo. Er wordt uitsluitend LED techniek toegepast. Niet alleen uiterst zuinig in energieverbruik, maar enorm veel mogelijkheden met kleuren, kleurenwissel en kleurprogramma's.



AUGA 2024

Verdere ontwikkelingen en technische wijzigingen voorbehouden.

Zet-en drukfouten vormen geen reden tot aanspraak op schadevergoeding. Geheel of gedeeltelijke reproductie van deze publicatie in welke vorm of met welk middel dan ook, is verboden zonder schriftelijke toestemming van Auga.

AUGA® is een geregistreerde merknaam.



Winkelskamp 13
7255 PZ Hengelo Gld
Nederland
Tel. +31 (0) 575 46 80 20
info@auga.nl
www.auga.nl

