

Amazing Water

Zuiveren
Bewegen
Vormgeven
Vitaliseren
Belichten
Aanleggen



Nieuwe producten 2024

Programma en technische specificaties

Techniekputten AquaTec® B-20 en B-35 Casco

Basis techniekput uitgevoerd met boogzeef, naar wens uit te breiden overeenkomstig het overzicht in deze brochure.

Type	Boogzeef type	Doorstroomcap. m ³ /h		Afmetingen mm	Aansluitingen mm	Art. nr.
		Max	Advies			
AquaTec® B-20 Casco	BZ 20	22	20	2100 x 580 x 810	2 x 110, 2 x 63 en 1 x 50	201043
AquaTec® B-35 Casco	BZ 35	33	30	2100 x 855 x 810	3 x 110, 2 x 63 en 1 x 50	201044

Basisput

- Casco met boogzeef.

Uitbreidingsopties

- 1 aansluit-/schuifkraanset zonder pomp.
- 1 aansluit-/schuifkraanset en 1 pomp.
- 2 aansluit-/schuifkraansets zonder pomp.
- 2 aansluit-/schuifkraansets en 2 pompen.
- 2 of 4 Dompel UV-c sets met schakelkast.
- Deksel-scharnierset, gasdrukveren en handvat.

Constructie

- PP plaatdikte 15 mm.
- Hoge stijfheid, buitenwanden extra versterkt met dwarsbalken.
- Deksel intern versterkt en voorzien van ventilatieopeningen.

Voorbeeld AquaTec B-20 volledig geassembleerd



Installatiezuil 500

Elektrische apparaten - die in een techniekput zijn geplaatst – zijn gemakkelijker te bedienen als de betreffende besturingspanelen in een separate installatiezuil bovengronds zijn ondergebracht. Montage van besturingspanelen buiten de techniekput biedt vanuit technisch oogpunt extra zekerheid omdat de panelen nooit in aanraking kunnen komen met water dat in een techniekput zou kunnen stromen door een calamiteit.

Type	Afmetingen zuil totaal B x D x H mm	Kleur	Art. nr.
IZZ 500	505 x 251,5 x 1170,5	Zwart	FT90951

Toepassing

Afsluitbare installatiezuil voor het onderbrengen van alle elektrische besturingspanelen van apparaten die in een techniekput of vijver zijn gemonteerd. De zuil kan gedeeltelijk worden ingraven en is voorzien van ventilatieopeningen.

Constructie

- Kast 1,5 mm rvs 441, zwart gecoated RAL 9005.
- Montageplaat van betonplex 430 x 15 x 600 mm.
- Afsluitbaar.

Uitbreidingsopties

- Ventilatioosters.
- Andere RAL kleuren.

Voorbeeld installatiezuil 500



Wandskimmer WXL 200-Pro

Robuuste wandskimmer met 110 mm conische en weerstand verlagende buisaansluiting. De zichtdelen zijn uit zwart kunststof vervaardigd. Brede/hoge aanzuigmond voor betere doorstroming.

Type	Max. doorstroomcap. l/h	Aansluiting diam. mm	Afmetingen L x B ¹ x H ² mm	Art. nr.
WXL 200-Pro	15.000	110	588 x 435 x 557	207020

¹ = breedte skimmermond. ² = basisset zonder uitbreiding.

Uitvoering

- Skimmerdeksel kan verhoogd worden met meegeleverde opvulling.
- Aan beide zijden voorzien van overloopaansluiting 40 mm.
- Inclusief montagegedeskel voor afsluiting skimmer tijdens bouw tegen vervuiling.
- Inclusief grote skimmermand.
- Geschikt voor folievijvers/baden.
- Vervaardigd uit UV bestendig ABS.



Skimmerhuisverlenging met fijnfilter voor wandskimmer WXL 200-Pro

Groot filternet met skimmerhuis verlenging voor Skimmer WXL 200-Pro.

Type	Totale hoogte skimmer incl. verlenging mm	Art. nr.
ES 200	805	207021

Toepassing

In periodes met veel vuilaanbod - zoals blaadjes en insecten - is het fijnmazige filternet een prima oplossing om deze op te vangen en de belasting op het biologische filter te verlagen. Het is wel van belang het filternet met regelmaat te reinigen om goede doorstroming te waarborgen.

Implementatie uitsluitend mogelijk voor skimmers die direct aan een pomp zijn gekoppeld.

Uitvoering

- 2-delige skimmerverlenging.
- Filternet 650 m^u.

Skimmerhuisverlenging



Groot filternet



Doorsnede skimmer met verlenging en filternet



Techniek voor helofytenfilters met O²-liftsysteem

Airlift-systeem voor efficiënt circuleren van water in zwembijvers.



Voor circulatie van (zwembij)verwater is altijd een pomp nodig die continue water naar het biologische filter pompt voor het zuiveren van water.

Vijverpompen zijn inmiddels uiterst efficiënt en gebruiken al weinig energie, maar het kan nóg efficiënter met het O²-liftsysteem.

Werking O²-lift

Watertransport geschiedt niet met een waterpomp, maar water wordt meegevoerd met opstijgende lucht, die in de hiervoor speciaal ontwikkelde O²-lift (Airliftbuis) wordt gepompt met een efficiënte luchtpomp. Deze verbruikt veel minder stroom dan een waterpomp.

De toepassing van een luchtpomp is mogelijk, omdat er geen sprake is van enige weerstand en opvoerhoogte in O²-lift. Daarnaast wordt het zuiveringsproces extra bevorderd door de ingebrachte zuurstof.

Energie besparen met O²-Lift

Een (zwembij)ver met 3 Airliftbuizen verplaatst ruim 20 m³ water per uur met een NITTO-luchtpomp LA-60 B, deze verbruikt 67 W stroom per uur. Een vergelijkbare vijverpomp gebruikt gemiddeld 175 W stroom per uur.

Het verschil in stroomverbruik loopt op tot 72 kW per maand, dat is jaarlijks dik 800 kW, in geld vertaald een besparing van € 300,00 tot € 400,00!



Techniek voor helofytenfilters met O²-liftsysteem

Meer voordelen met O²-lift

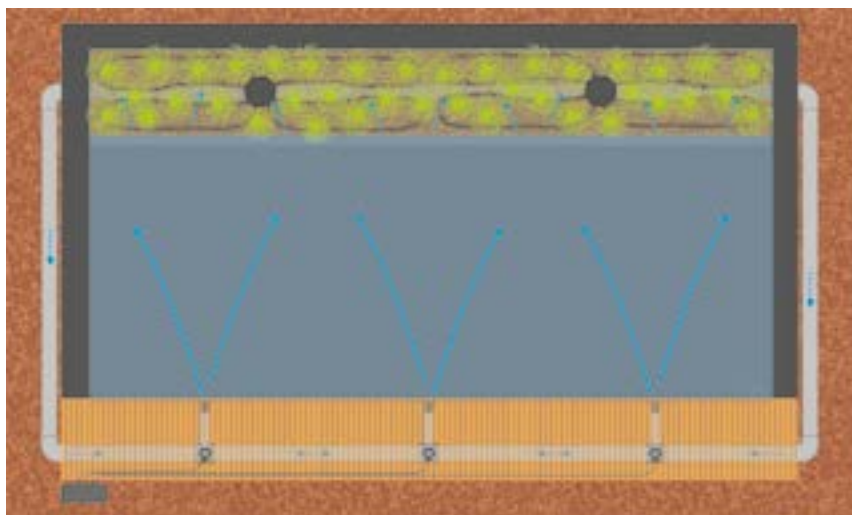
- De luchtpomp komt niet in contact met vijverwater en kan hierdoor niet vervuilen.
- In tegenstelling tot vijverpompen, hoeft een luchtpomp niet onder de waterspiegel opgesteld te worden, waardoor de pomp perfect in een installatiezuil gebouwd kan worden op elke gewenste plek.
- Omdat de luchtpomp geheel gescheiden is van water, zijn extra aardingsmaatregelen niet nodig, zoals dat wel het geval is bij 230 V vijverpompen.
- De Airliftbuis is uit RVS gemaakt en het weerstandsverlies is zo ver als mogelijk gereduceerd.
- Eventueel reinigen van de Airliftbuis is in een handomdraai uitgevoerd.

O²-lift is onderdeel van het complete Air-Eco systeem

Airliftsystemen worden al gebruikt in de vijverwereld. De techniek heeft AUGA verder ontwikkeld en geoptimaliseerd voor Down-Flow zwemvijvertoepassing.

Een Air-Eco systeem is een techniekpakket voor het aanleggen van een Down-Flow zwemvijver en bestaat uit:

- O²-lift, elke buis verplaatst 7 tot 8 m³ water per uur.
- Installatiezuil met ingebouwde luchtpomp en luchtverdelstation.
- Drain-collector, dit is het systeem dat gezuiverd water in het plantenfilter via drainageslang doorlaat naar de O²-lift.
- Optioneel is automatische watersuppletie, die het waterniveau op peil houdt.
- Technische back-up door ons projectteam.



De illustratie toont hoe 3 Airliftbuizen de circulatie voor een down-flow zwemvijver verzorgen. 3 Airliftbuizen verplaatsen ca. 20 m³ water per uur met een 67 W luchtpomp van NITTO.

Voorbeeld installatiezuil



Installatiezuil voor de bediening van 3 Airliftbuizen. Eenvoudige techniek, keurig samengebouwd in een stalen, afsluitbare buitenkast die op elke gewenste plek geplaatst kan worden.

Techniek voor helofytenfilters

Dit kunststof rooster is de ideale scheiding tussen water-inloopzone en filterbed van een helofytenfilter. Plaatsing is eenvoudig en het rooster is stabiel en stevig. Het rooster is eenvoudig te transporteren op een europallet, in tegenstelling tot de 2.00 meter roosters. Extra transportkosten worden hiermee vermeden.

Type	Afmeting cm	Maaswijdte cm	Hoogte cm	Materiaal	Kleur	Art. nr.
Rooster 120	120 x 80	□ 3,5	2,6	PE	Grijs	209034

*Scheidingsmat art. nr. 209036 gebruiken

Upflow helofytenfilter

Benodigde materialen ¹

- A Wanddoorvoer.
- B Rooster met scheidingsmat.
- C Schone lava of vijversubstraat.
- D Biokorrel of zeoliet.
- E Calamiteitenschacht.

¹ Aantallen, diameter en lengtes afhankelijk per project.

Rooster



NITTO- pistonluchtpompen

NITTO piston pompen hebben zich bewezen door hun hoge kwaliteit en geruisarme werking. Het piston systeem heeft een beter rendement en langere levensduur als membraanluchtpompen.

Type	Motor W	Spanning v/Hz	Optimum bedrijfspunt		Aansluiting mm	Afmeting L x B x H mm	IP	Art. nr.
			l/h	H/m				
LA-60 B*	64	230 / 50	3600	1,5	18	305 x 214 x 188	54	103030
LA-800 B*	86	230 / 50	4800	1,5	18	305 x 214 x 188	54	103031
LA-100 A	100	230 / 50	6400	1,8	26	407 x 210 x 232	55	103032
LA-120 A	130	230 / 50	7800	1,8	26	407 x 210 x 232	55	103033

* B serie heeft een betere prestatiecurve met hogere maximum werkdruk in vergelijking met de E (Economic) modellen uit het NITTO-programma.

NITTO pistonluchtpomp



Om de lange levensduur te waarborgen is het van belang om binnen het bereik van het optimum bedrijfspunt te blijven. Hogere tegendrukken, door lange of kleine diameter leidingen of slangen kunnen snellere slijtage van de piston veroorzaken. Montage van een manometer bij de uitstroomopening is daarom aan te bevelen.



LED-inbouwverlichting

De iDX inbouwschijnwerpers zijn uitgevoerd zonder brede afdekflens, die bij de WDX serie is voorzien om de gehele wanddoorvoer af te dekken. De nieuw ingebouwde Cree® COB-LEDchip genereert een hoge lichtopbrengst. De compacte bouwwijze resulteert in een lagere aanschafprijs.

Type	Vermogen W	Spanning V	Kabel L ^m x mm ²	Kleur K	Klasse IP	Body RVS	Art. nr.
iDX 6	6	24 V DC	7,5 / 1,0	3000	68	316	301035
iDX 15	15	24 V DC	7,5 / 1,0	3000	68	316	301036
iDX 50	50	24 V DC	7,5 / 1,0	3000	68	316	301037



- High-Power COB-LED fabrikaat Cree®.
- Hoge licht-output.
- Behuizing massief RVS 316.
- Ingegoten kabelverbinding, voorkomt indringen van vocht.
- 24 V-DC gelijkspanning met ingebouwde poolwisselbeveiliging.
- Dimbaar met optionele LED dimmer.
- iDX 6 inbouwen met wanddoorvoerset WDM 50 art.nr. 901044.
- iDX 15 inbouwen met wanddoorvoer 50 mm art.nr. 901045 en kabelsealer art.nr. 901047.
- iDX 50 inbouwen met wanddoorvoer 110 mm art.nr. 901085 en kabelsealer art.nr. 901047.
- CE-EMC-Rohs gecertificeerd, EPREL genormeerd.
- Voor het aansluiten van iDX schijnwerpers is een compleet pakket elektrische componenten beschikbaar.



Techniekputten met deksel

Techniekputten worden gebruikt voor het inbouwen van vijvertechniek, zoals pompen, filters, UV-c apparaten etc. De putten zijn rondom voorzien van verstevigingsbalken, zodat ingraven in de aarde geen enkel probleem is. Verankering aan een betonplaat is afhankelijk van de grondwaterstand.

Type	Binnenafmeting L x B x H mm	Buitenafmeting L x B x H mm	Materiaal	Plaatdikte mm	Gewicht kg	Art. nr.
1200 PP	1080 x 680 x 780	1200 x 800 x 850	PP	10	49	201041
1500 PP	1630 x 920 x 980	1650 x 920 x 1050	PP	10	79	201042

Techniekput 1200 PP

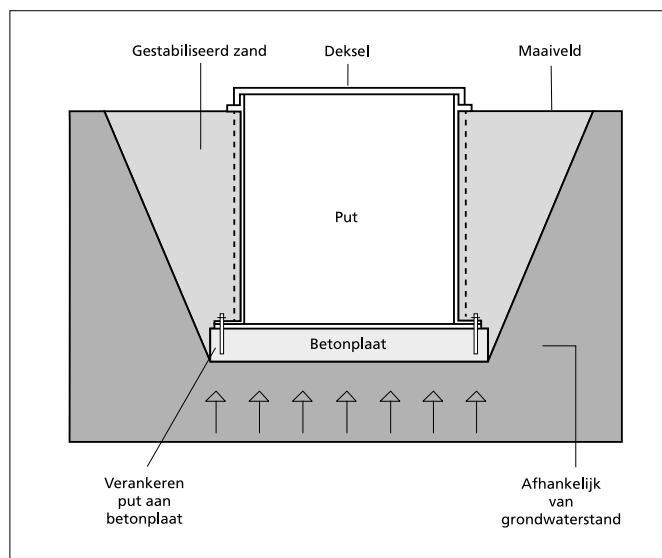


Techniekput 1500 PP



- Kunststof PP met deksel.
- Geschikt voor ingraven*
- Versterkte wanden.
- Los overvallend deksel, scharniersysteem optioneel.
- Techniekput en deksel in beige.

* Bouwkundige voorschriften in acht nemen.



EASY-FILL Pro Watersuppletie-grondput

Gemakkelijk te installeren watersuppletie-systeem. Ingebouwde vlotter regelt automatische aanvulling van leidingwater om (zwem) vijvers op het juiste niveau te houden.

Type	Aansluitingen mm/inch			Afmetingen mm	Art. nr.
	Bassin	Overloop	Watersuppletie		
EASY-FILL Pro	50 mm	50 mm	½"	266 x 246 x 338	901903

De verbinding naar het waterbassin geschiedt met een 50 mm buis die wordt aangesloten op een wanddoorvoer. Hiervoor zijn 2 aansluitingen naar keuze beschikbaar; aan de onderzijde en aan de zijkant van de behuizing.

- Zichtdelen uit zwart kunststof vervaardigd.
- Deksel en behuizing uit UV bestendig ABS.
- Waterpeilmeting d.m.v. een vlotter.
- Extra overloopaansluiting.
- Afneembaar inspectiedeksel.

EASY-FILL Pro



EASY-FILL Pro bovenaanzicht



VarioLat border- en vijverrandafwerking

Stevige, flexibele randafwerking voor perfect afboorden van vijvers, tuinen, paden en borders.

Type	Afmetingen cm		Rollengte m	Kleur	Art. nr.
	Hoogte	Dikte			
VarioLat G14	14	0,70	25	Grijs	602001
VarioLat G19	19	0,70	25	Grijs	602002
VarioLat Z14	14	0,70	25	Zwart	602007
VarioLat Z19	19	0,70	25	Zwart	602008

VarioLat G14



VarioLat G19



VarioPlank border- en vijverrandafwerking

Stevige randafwerking voor perfect afboorden van rechte vijvers, tuinen, paden en borders.

Type	Afmetingen cm		Lengte m	Kleur	Bundel stuks	Art. nr.
	Hoogte	Dikte				
VarioPlank G14	14	1,0	1,20	Grijs	5	602021
VarioPlank Z14	14	1,0	1,20	Zwart	5	602027

VarioPlank G14



VarioPlank Z14



VarioPic paaltjes voor montage VarioLat en VarioPlank

Massieve paaltjes voor montage van VarioLat en VarioPlank, de grondsoort en toepassing bepaalt de lengte van de paaltjes. Montageadvies is 1 paaltje per 50 cm.

Type	Afmetingen cm	Kleur	Bundel stuks	Art. nr.
VarioPic 40	4 x 4 x 40	Grijs	10	602003
VarioPic 60	4 x 4 x 60	Grijs	10	602004
VarioPic 80	4 x 4 x 80	Grijs	10	602005

VarioPic 40 - 60 - 80



- Massieve paaltjes, gemakkelijk te verwerken met schroeven.
- Vervaardigd uit recycling kunststof.

Waterdichte kabeldoos

Grondkabeldoos voor elektrische kabelverbindingen.

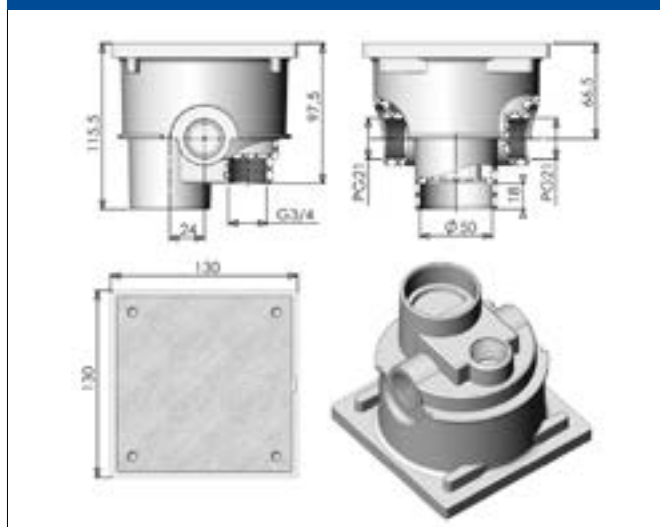
Type	Afmetingen L x B x H mm	Aansluitingen	Kleur	Art. nr.
GBZ 1	130 x 130 x 97,5	3 x ¾" bidr. 1 x 50 mm lijn	Antraciet	909024

- Grond-kabeldoos incl. 2 PG wartels.
- Totaal 3 aansluitingen ¾" voor pg-wartels, 1 buisaansluiting 50 mm.
- Vervaardigd uit UV bestendig ABS.

Kabeldoos GBZ 1



Kabeldoos GBZ 1





AUGA 2024

Verdere ontwikkelingen en technische wijzigingen voorbehouden.

Zet-en drukfouten vormen geen reden tot aanspraak op schadevergoeding. Geheel of gedeeltelijke reproductie van deze publicatie in welke vorm of met welk middel dan ook, is verboden zonder schriftelijke toestemming van Auga.

AUGA® is een geregistreerde merknaam.



Winkelskamp 13
7255 PZ Hengelo Gld
Nederland
Tel. +31 (0) 575 46 80 20
info@auga.nl
www.auga.nl

AUGA
Amazing Water